



Откатные ворота FST Распашные ворота DFT

Архангельск (8182)63-90-72
Астана (7172)727-132
Астрахань (8512)99-46-04
Барнаул (3852)73-04-60
Белгород (4722)40-23-64
Брянск (4832)59-03-52
Владивосток (423)249-28-31
Волгоград (844)278-03-48
Волгодла (8172)26-41-59
Воронеж (473)204-51-73
Екатеринбург (343)384-55-89
Иваново (4932)77-34-06

Ижевск (3412)26-03-58
Иркутск (395)279-98-46
Казань (843)206-01-48
Калининград (4012)72-03-81
Калуга (4842)92-23-67
Кемерово (3842)65-04-62
Киров (8332)68-02-04
Краснодар (861)203-40-90
Красноярск (391)204-63-61
Курск (4712)77-13-04
Липецк (4742)52-20-81
Киргизия (996)312-96-26-47

Магнитогорск (3519)55-03-13
Москва (495)268-04-70
Иркутск (395)279-98-46
Мурманск (8152)59-64-93
Набережные Челны (8552)20-53-41
Нижний Новгород (831)429-08-12
Новокузнецк (3843)20-46-81
Новосибирск (383)227-86-73
Омск (3812)21-46-40
Орел (4862)44-53-42
Оренбург (3532)37-68-04
Пенза (8412)22-31-16
Казахстан (772)734-952-31

Пермь (342)205-81-47
Ростов-на-Дону (863)308-18-15
Рязань (4912)46-61-64
Самара (846)206-03-16
Санкт-Петербург (812)309-46-40
Саратов (845)249-38-78
Севастополь (8692)22-31-93
Симферополь (3652)67-13-56
Смоленск (4812)29-41-54
Сочи (862)225-72-31
Ставрополь (8652)20-65-13
Таджикистан (992)427-82-92-69

Сургут (3462)77-98-35
Тверь (4822)63-31-35
Томск (3822)98-41-53
Тула (4872)74-02-29
Тюмень (3452)66-21-18
Ульяновск (8422)24-23-59
Уфа (347)229-48-12
Хабаровск (4212)92-98-04
Челябинск (351)202-03-61
Череповец (8202)49-02-64
Ярославль (4852)69-52-93

<https://hrm.nt-rt.ru/> || hnn@nt-rt.ru

Содержание

Содержание	Страница
Односторчатые огнестойкие откатные ворота Тип FST 30-1, FST 90-1, FST 30-1-RS, FST 90-1-RS Стандартное замыкание, настенный монтаж	04
Односторчатые огнестойкие откатные ворота с приводом SupraMatic / вспомогательным устройством для открывания ИТО 400 Тип FST 30-1, FST 90-1 Стандартное замыкание, настенный монтаж	05–06
Односторчатые скоростные откатные ворота Тип FST-S 30-1, FST-S MZ-1 Стандартное замыкание, настенный монтаж	07
Односторчатые огнестойкие откатные ворота Тип FST 30-1, FST 90-1, FST 30-1-RS, FST 90-1-RS Стандартное замыкание, прямой потолочный монтаж	08
Стандартное замыкание, подвесной потолочный монтаж (в области откатывания ворот)	09
Односторчатые огнестойкие откатные ворота с приводом SupraMatic / вспомогательным устройством для открывания ИТО 400 Тип FST 30-1, FST 90-1 Стандартное замыкание, подвесной потолочный монтаж (в области откатывания ворот)	10–11
Односторчатые огнестойкие откатные ворота Тип FST 30-1, FST 90-1, FST 30-1-RS, FST 90-1-RS Стандартное замыкание, противовес с измененным расположением, настенный монтаж	12
Односторчатые огнестойкие откатные ворота с приводом SupraMatic / вспомогательным устройством для открывания ИТО 400 Тип FST 30-1, FST 90-1 Стандартное замыкание, противовес с измененным расположением, настенный монтаж	13–14
Односторчатые огнестойкие откатные ворота Тип FST 30-1, FST 90-1, FST 30-1-RS, FST 90-1-RS Стандартное замыкание, противовес с измененным расположением, прямой потолочный монтаж	15
Стандартное замыкание, противовес с измененным расположением, подвесной потолочный монтаж (в области откатывания ворот)	16
Односторчатые огнестойкие откатные ворота с приводом SupraMatic / вспомогательным устройством для открывания ИТО 400 Тип FST 30-1, FST 90-1 Стандартное замыкание, противовес с измененным расположением, подвесной потолочный монтаж (в области откатывания ворот)	17–18
Односторчатые огнестойкие откатные ворота Тип FST 30-1, FST 90-1, FST 30-1-RS, FST 90-1-RS Замыкание заподлицо, противовес с измененным расположением, настенный монтаж	19
Односторчатые огнестойкие откатные ворота с приводом SupraMatic / вспомогательным устройством для открывания ИТО 400 Тип FST 30-1, FST 90-1 Замыкание заподлицо, противовес с измененным расположением, настенный монтаж	20–21
Односторчатые огнестойкие откатные ворота Тип FST 30-1, FST 90-1, FST 30-1-RS, FST 90-1-RS Замыкание заподлицо, противовес с измененным расположением, прямой потолочный монтаж	22
Замыкание заподлицо, противовес с измененным расположением, подвесной потолочный монтаж (в области откатывания ворот)	23
Односторчатые огнестойкие откатные ворота с приводом SupraMatic / вспомогательным устройством для открывания ИТО 400 Тип FST 30-1, FST 90-1 Замыкание заподлицо, противовес с измененным расположением, подвесной потолочный монтаж (в области откатывания ворот)	24–25
Двусторчатые огнестойкие откатные ворота Тип FST 30-2, FST 90-2, FST 30-2-RS, FST 90-2-RS Настенный монтаж	26
Двусторчатые скоростные откатные ворота Тип FST-S 30-2, FST-S MZ-2 Настенный монтаж	27
Двусторчатые огнестойкие откатные ворота Тип FST 30-2, FST 90-2, FST 30-2-RS, FST 90-2-RS Прямой потолочный монтаж	28
Подвесной потолочный монтаж (в области откатывания ворот)	29

Содержание

Содержание	Страница
Одностворчатые, состоящие из двух частей, огнестойкие телескопические откатные ворота Тип FST 30-1-T2, FST 90-1-T2	
Стандартное замыкание, настенный монтаж	30
Стандартное замыкание, прямой потолочный монтаж	31
Стандартное замыкание, подвесной потолочный монтаж	32
Стандартное замыкание, противовес с измененным расположением, настенный монтаж	33
Стандартное замыкание, противовес с измененным расположением, прямой потолочный монтаж	34
Стандартное замыкание, противовес с измененным расположением, подвесной потолочный монтаж	35
Замыкание заподлицо, противовес с измененным расположением, настенный монтаж	36
Замыкание заподлицо, противовес с измененным расположением, прямой потолочный монтаж	37
Замыкание заподлицо, противовес с измененным расположением, подвесной потолочный монтаж	38
Распашные ворота, тип DFT 30-1, DFT MZ-1	
Без фальца с блочной коробкой 140/75	39
Стены и элементы конструкции	40–42
Крепление искусственной перемычки и бокового упора	43
Крышка ниши и потолочная крышка ниши	
Одностворчатые и двустворчатые огнестойкие откатные ворота	44
Огнестойкие телескопические откатные ворота	45
Крышка ниши и потолочная крышка ниши с облицовочной рамой	
Одностворчатые и двустворчатые огнестойкие откатные ворота	46
Огнестойкие телескопические откатные ворота	47
Крышки ниши с предварительным монтажом	48
Огнестойкие откатные ворота с калиткой	
Минимальное расстояние от калитки до кромки проема со стороны фасонного профиля	
Минимальная ширина ворот при монтаже калитки	49
Остекление	50
Огнестойкие откатные ворота со вспомогательным устройством для открывания	
Необходимое место в области откатывания ворот со вспомогательным устройством для открывания «Schnetz»	51
Калитка / Парные нажимные ручки	52–53
Коэффициент изменения расположения и корпус противовеса	
Тип FST 30-1	54–55
Тип FST 90-1	56–57
Тип FST 30-2	58–59
Тип FST 90-2	60–61
Тип FST 30-1-T2	62–63
Тип FST 90-1-T2	64–65
Расположение датчика дыма	66

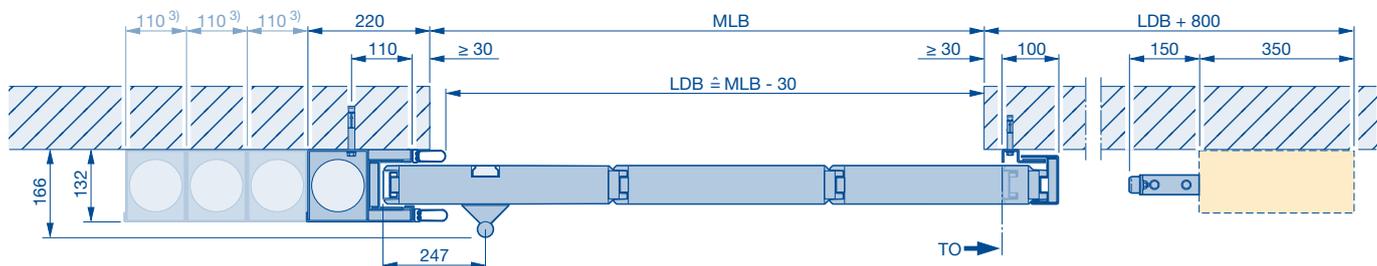
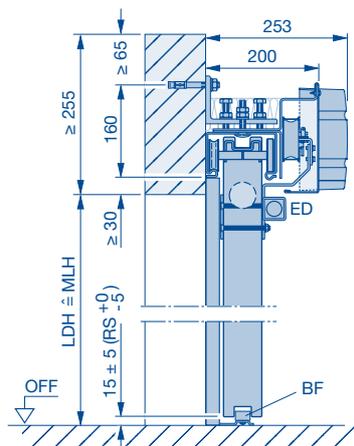
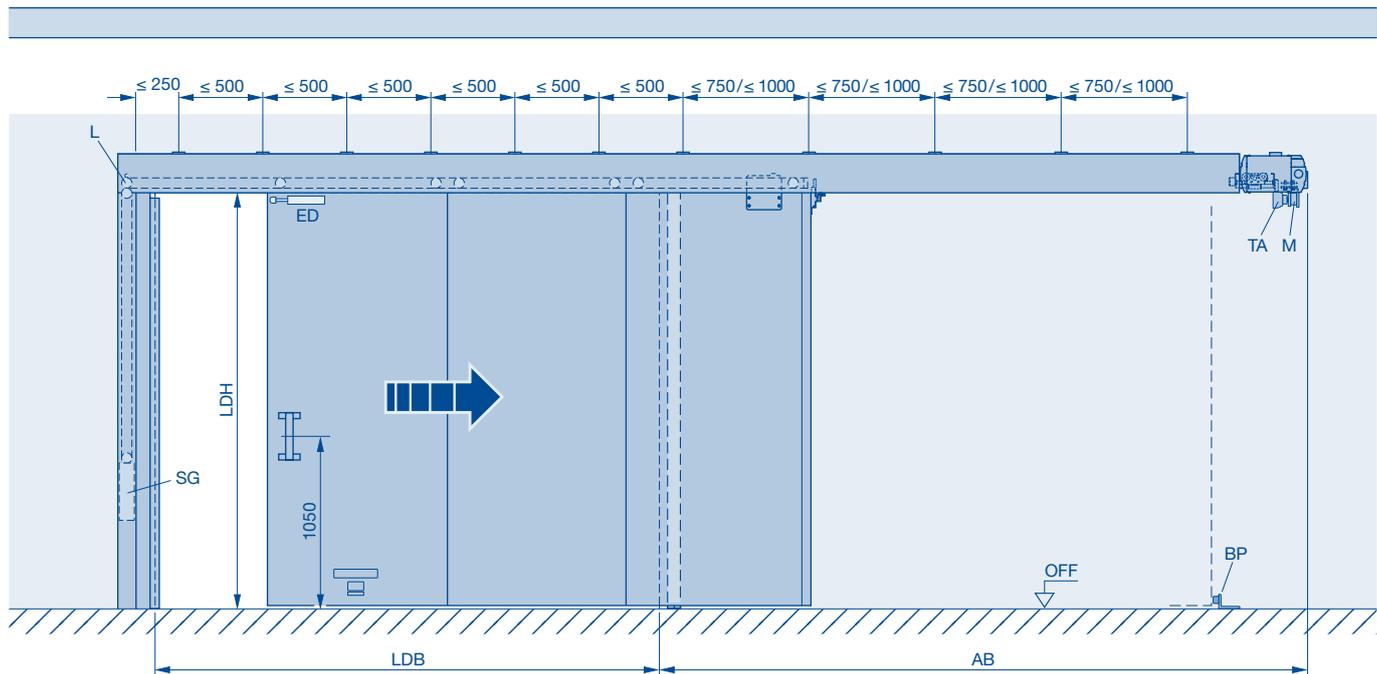
Указание:

Для вариантов откатных ворот многоцелевого назначения действительны такие же данные для монтажа, только без учета корпусов противовеса.

Одностворчатые огнестойкие откатные ворота с приводом SupraMatic

Тип FST 30-1, FST 90-1

Стандартное замыкание, настенный монтаж



Для варианта исполнения с калиткой в связи с быстрым открыванием и закрыванием рекомендуется монтаж порога калитки высотой 22 мм.

3) Для каждого последующего корпуса противовеса + 110 мм

AB Область откатывания ворот

BF Напольный направляющий ролик

BP Напольный буфер

ED Амортизатор конечных положений

L Регулятор скорости

LDB Ширина прохода в свету

LDH Высота прохода в свету

M Магнит 24 В пост. тока

MLB Ширина проема в свету

MLH Высота проема в свету

OFF Уровень готового пола

SG Противовес

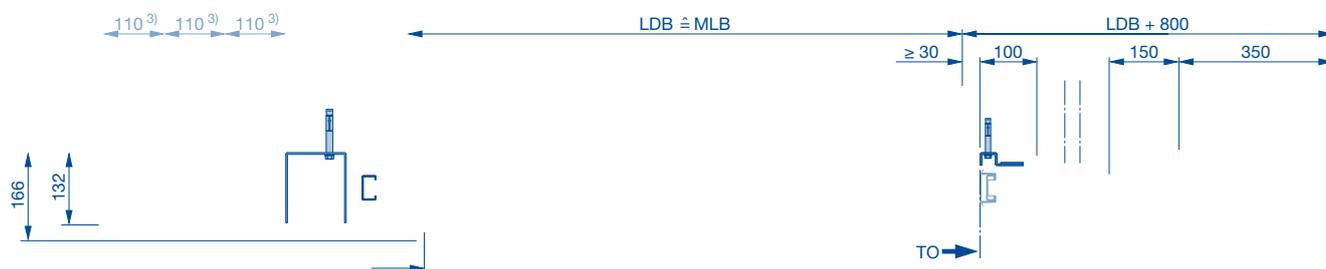
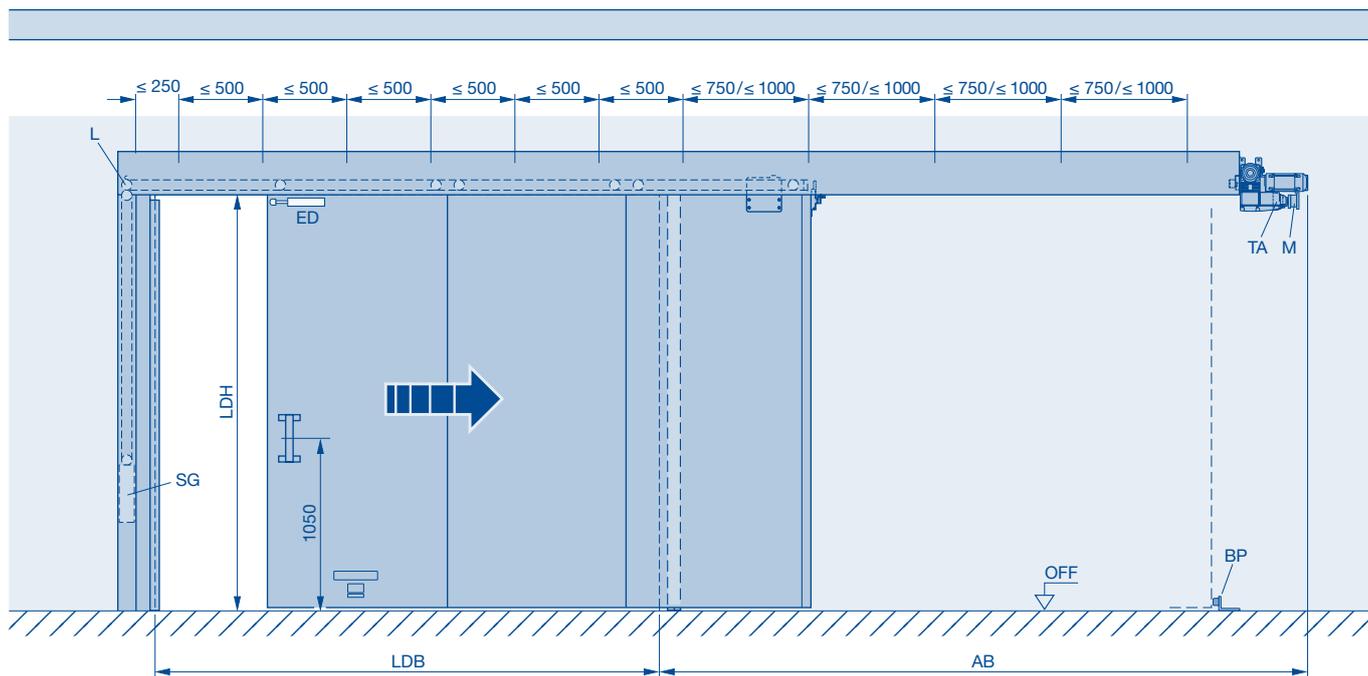
TA Телескопический анкер

TO Передняя кромка ворот в открытом положении

Одностворчатые огнестойкие откатные ворота со вспомогательным устройством для открывания ИТО 400

Тип FST 30-1, FST 90-1

Стандартное замыкание, настенный монтаж



3) Для каждого последующего корпуса противовеса + 110 мм

AB Область откатывания ворот

BF Напольный направляющий ролик

BP Напольный буфер

ED Амортизатор конечных положений

L Регулятор скорости

LDB Ширина прохода в свету

LDH Высота прохода в свету

M Магнит 24 В пост. тока

MLB Ширина проема в свету

MLH Высота проема в свету

OFF Уровень готового пола

SG Противовес

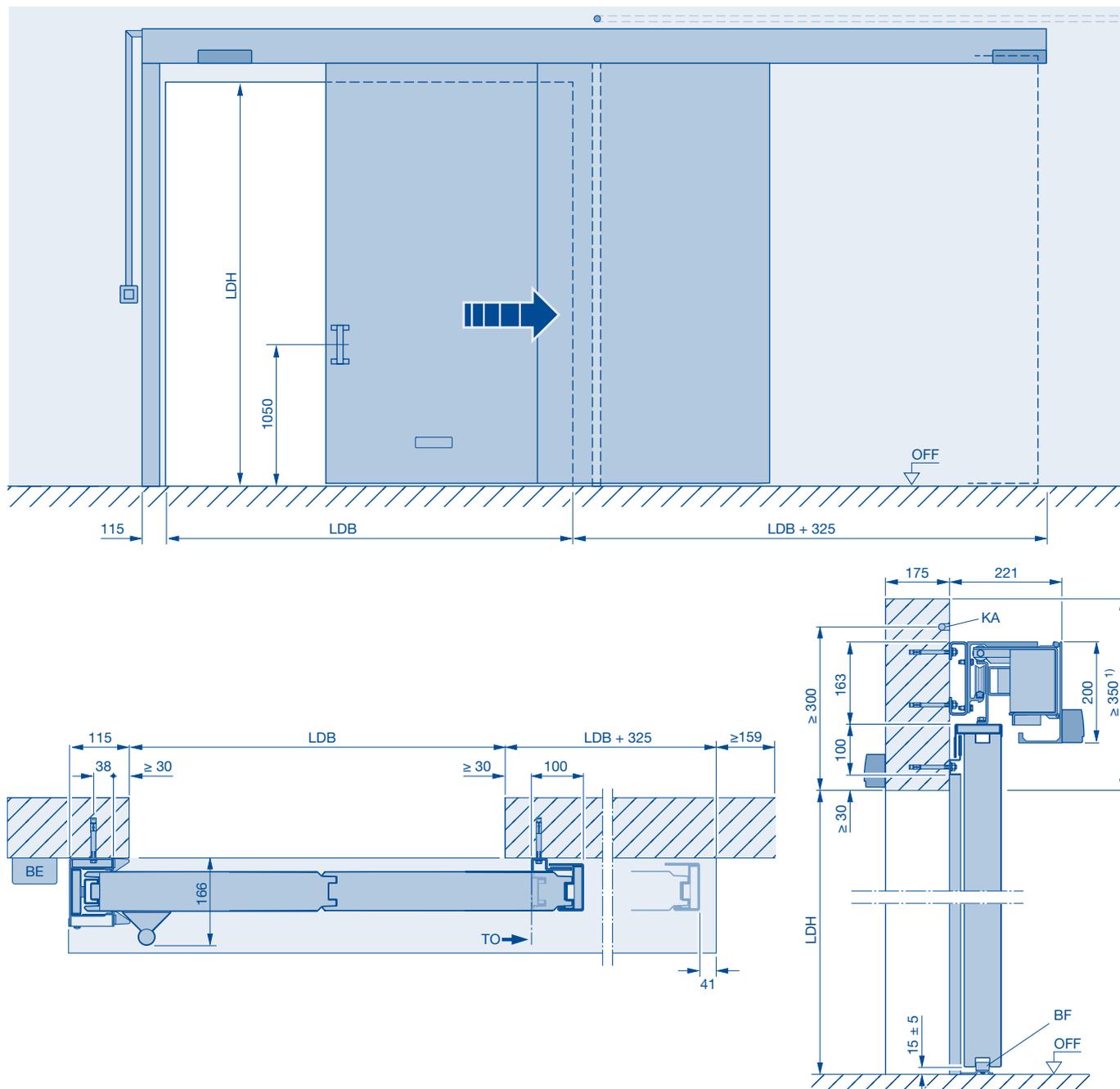
TA Телескопический анкер

TO Передняя кромка ворот в открытом положении

Одностворчатые скоростные откатные ворота

Тип FST-S 30-1, FST-S MZ-1

Стандартное замыкание, настенный монтаж



Для варианта исполнения с калиткой в связи с быстрым открыванием и закрыванием рекомендуется монтаж порога калитки высотой 22 мм.

Допущены в Австрии и Швейцарии

Продажа в Германии – по договоренности с заводом и только при согласовании в отдельном конкретном случае

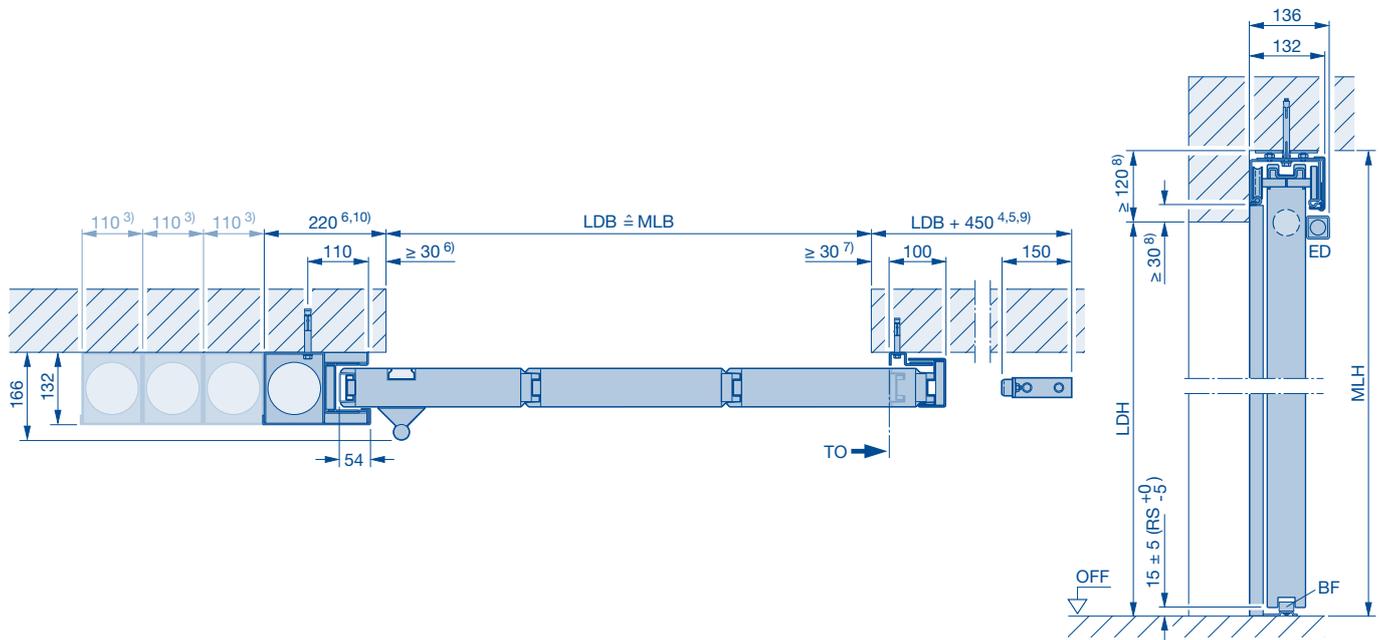
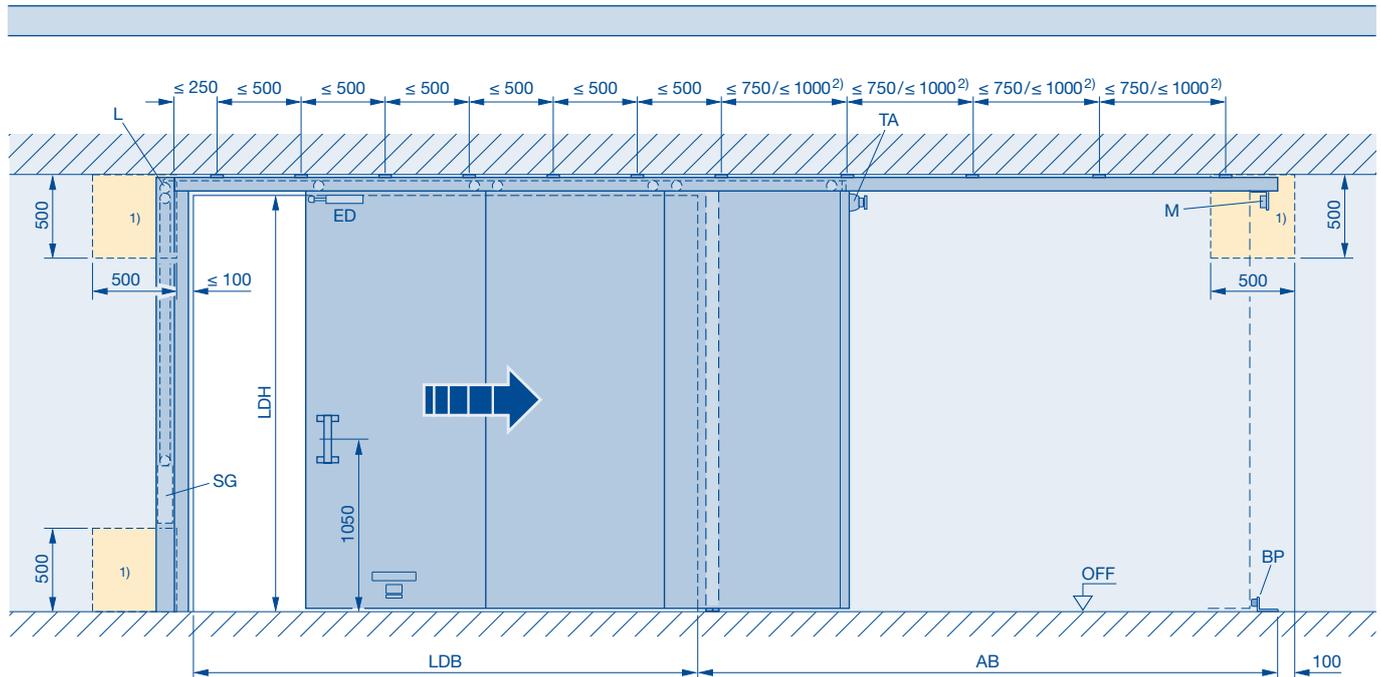
Просьба учитывать действующие в конкретной стране требования!

- 1) Высота перемычки мин. 350 мм для проема корпуса привода
- BE Блок управления MCU 32
- BF Напольный направляющий ролик
- KA Закладные трубы для кабеля 230 В пост. тока
- L Регулятор скорости
- LDB Ширина прохода в свету
- LDH Высота прохода в свету
- OFF Уровень готового пола
- TO Передняя кромка ворот в открытом положении

Одностворчатые огнестойкие откатные ворота

Тип FST 30-1, FST 90-1, FST 30-1-RS, FST 90-1-RS

Стандартное замыкание, прямой потолочный монтаж



На изображении:

ворота, **открывающиеся вправо, закрывающиеся влево**

Зеркально-симметричное изображение:

ворота, **открывающиеся влево, закрывающиеся вправо**

Исполнения 30-RS и 90-RS со вставленными ленточными уплотнениями

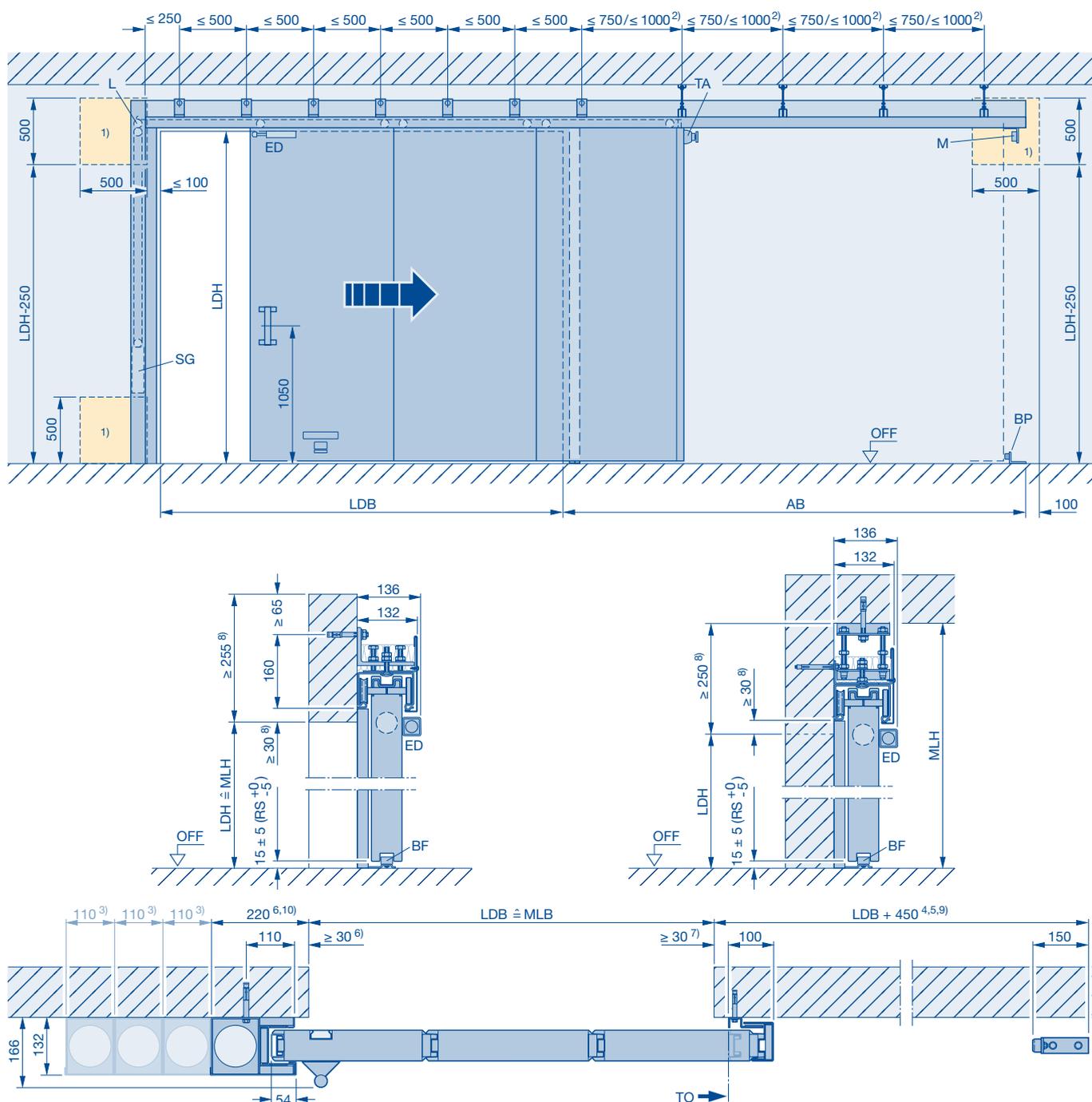
- 1) Для выступающей стены необходимо смотровое отверстие 500 × 500 мм при наличии макс. 3 корпусов противовеса, ширина смотрового отверстия для каждого последующего корпуса противовеса составляет + 110 мм
- 2) ≤ 750 мм для FST 90, FST 30 при LDH > 4000 мм
≤ 1000 мм для FST 30 при LDH ≤ 4000 мм
- 3) Для каждого последующего корпуса противовеса + 110 мм
- 4) Со вспомогательным устройством для открывания Schnetz + 380 мм
- 5) С крышкой со стороны закрывания + 40 мм
С крышкой со стороны открывания + 40 мм
С крышками со стороны закрывания и со стороны открывания + 80 мм
- 6) С крышкой со стороны закрывания + 40 мм
- 7) С крышкой со стороны открывания + 40 мм

- 8) С потолочной крышкой ниши + 45 мм
 - 9) Со свободным ходом + 250 мм
 - 10) С электрическим устройством открывания + 25 мм
- AB** Область откатывания ворот
BF Напольный направляющий ролик
BP Напольный буфер
ED Амортизатор конечных положений
L Регулятор скорости
LDB Ширина прохода в свету
LDH Высота прохода в свету
M Магнит 24 В пост. тока
MLB Ширина проема в свету
MLH Высота проема в свету
OFF Уровень готового пола
SG Противовес
TA Телескопический анкер
TO Передняя кромка ворот в открытом положении

Одностворчатые огнестойкие откатные ворота

Тип FST 30-1, FST 90-1, FST 30-1-RS, FST 90-1-RS

Стандартное замыкание, подвесной потолочный монтаж (в области откатывания ворот)



На изображении: ворота, **открывающиеся вправо, закрывающиеся влево**
Зеркально-симметричное изображение:
ворота, **открывающиеся влево, закрывающиеся вправо**

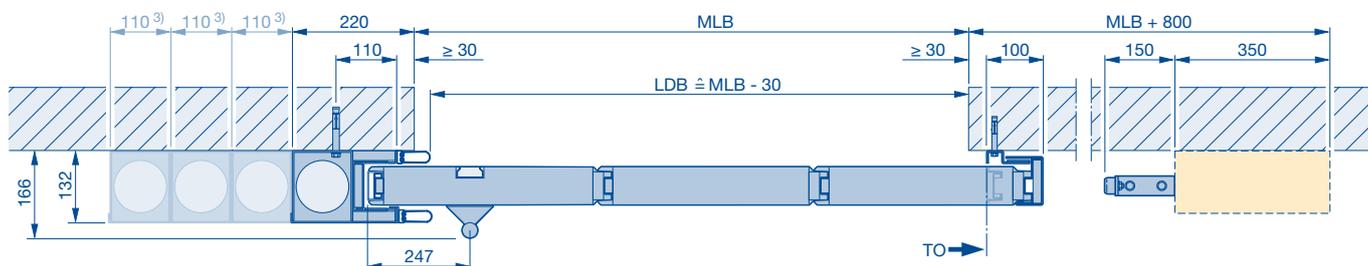
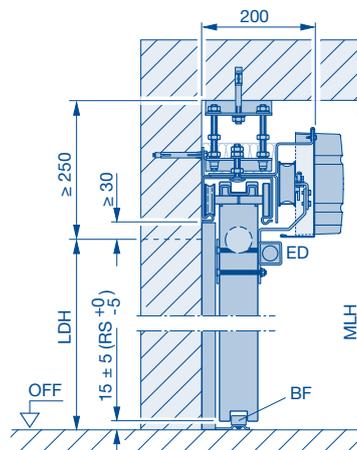
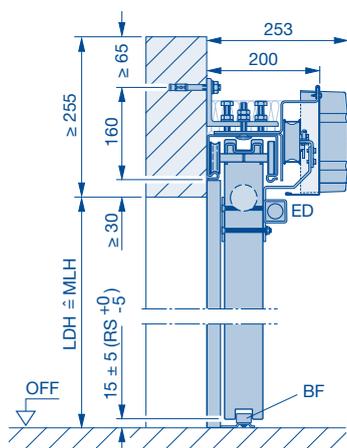
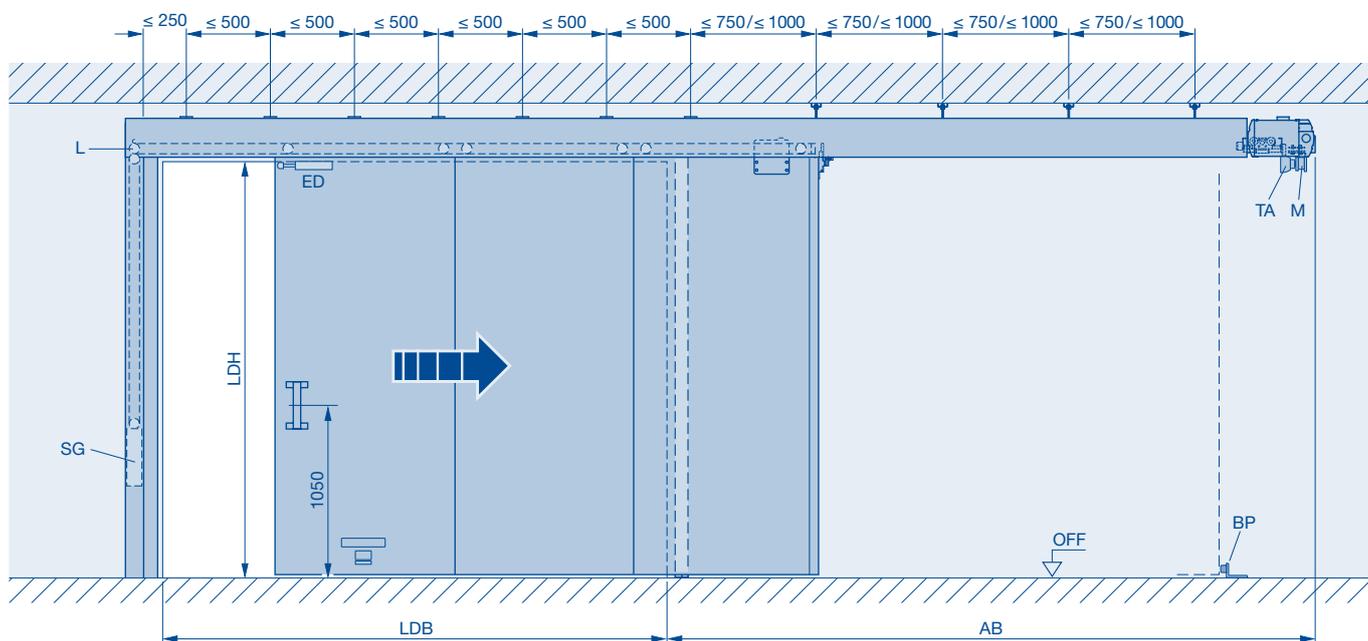
- Исполнения 30-RS и 90-RS со вставленными ленточными уплотнениями
- 1) Для выступающей стены необходимо смотровое отверстие 500 × 500 мм при наличии макс. 3 корпусов противовеса, ширина смотрового отверстия для каждого последующего корпуса противовеса составляет + 110 мм
 - 2) ≤ 750 мм для FST 90, FST 30 при LDH > 4000 мм
≤ 1000 мм для FST 30 при LDH ≤ 4000 мм
 - 3) Для каждого последующего корпуса противовеса + 110 мм
 - 4) Со вспомогательным устройством для открывания Schnetz + 380 мм
 - 5) С крышкой со стороны закрывания + 40 мм
С крышкой со стороны открывания + 40 мм
С крышками со стороны закрывания и со стороны открывания + 80 мм
 - 6) С крышкой со стороны закрывания + 40 мм
 - 7) С крышкой со стороны открывания + 40 мм
 - 8) С потолочной крышкой ниши + 45 мм

- 9) Со свободным ходом + 250 мм
 - 10) С электрическим устройством открывания + 25 мм
- AB** Область откатывания ворот
BF Напольный направляющий ролик
BP Напольный буфер
ED Амортизатор конечных положений
L Регулятор скорости
LDB Ширина прохода в свету
LDH Высота прохода в свету
M Магнит 24 В пост. тока
MLB Ширина проема в свету
MLH Высота проема в свету
OFF Уровень готового пола
SG Противовес
TA Телескопический анкер
TO Передняя кромка ворот в открытом положении

Одностворчатые огнестойкие откатные ворота с приводом SupraMatic

Тип FST 30-1, FST 90-1

Стандартное замыкание, подвесной потолочный монтаж (в области откатывания ворот)



Для варианта исполнения с калиткой в связи с быстрым открыванием и закрыванием рекомендуется монтаж порога калитки высотой 22 мм.

3) Для каждого последующего корпуса противовеса + 110 мм

AB Область откатывания ворот

BF Напольный направляющий ролик

BP Напольный буфер

ED Амортизатор конечных положений

L Регулятор скорости

LDB Ширина прохода в свету

LDH Высота прохода в свету

M Магнит 24 В пост. тока

MLB Ширина проема в свету

MLH Высота проема в свету

OFF Уровень готового пола

SG Противовес

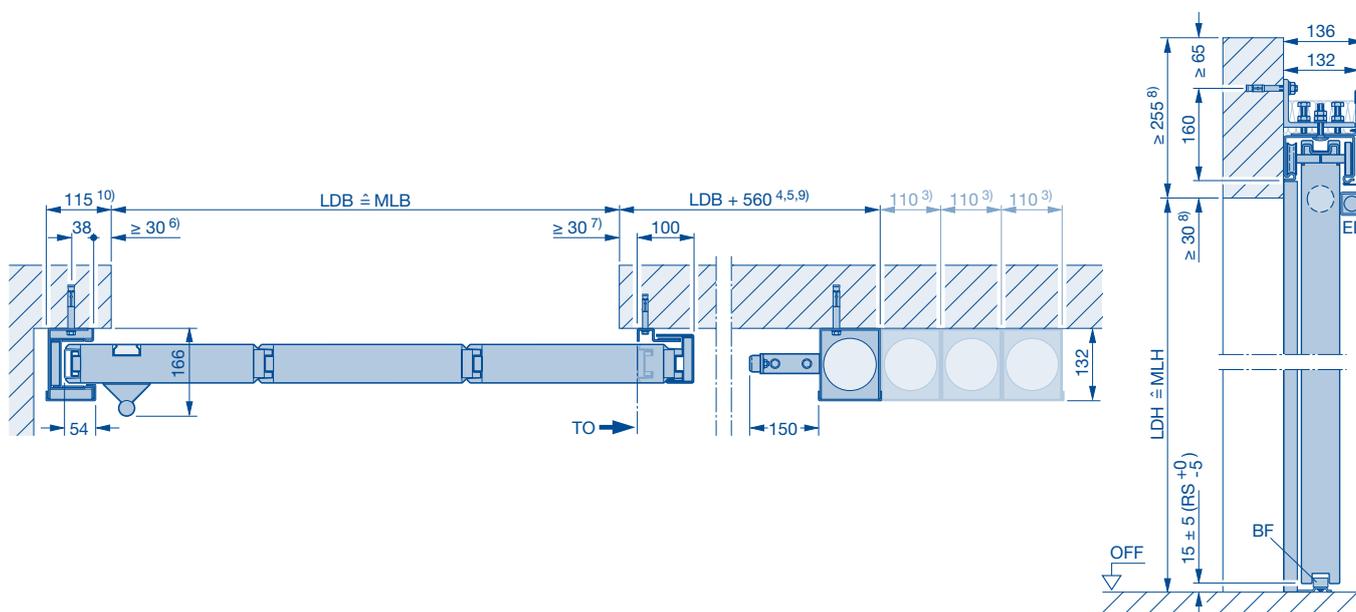
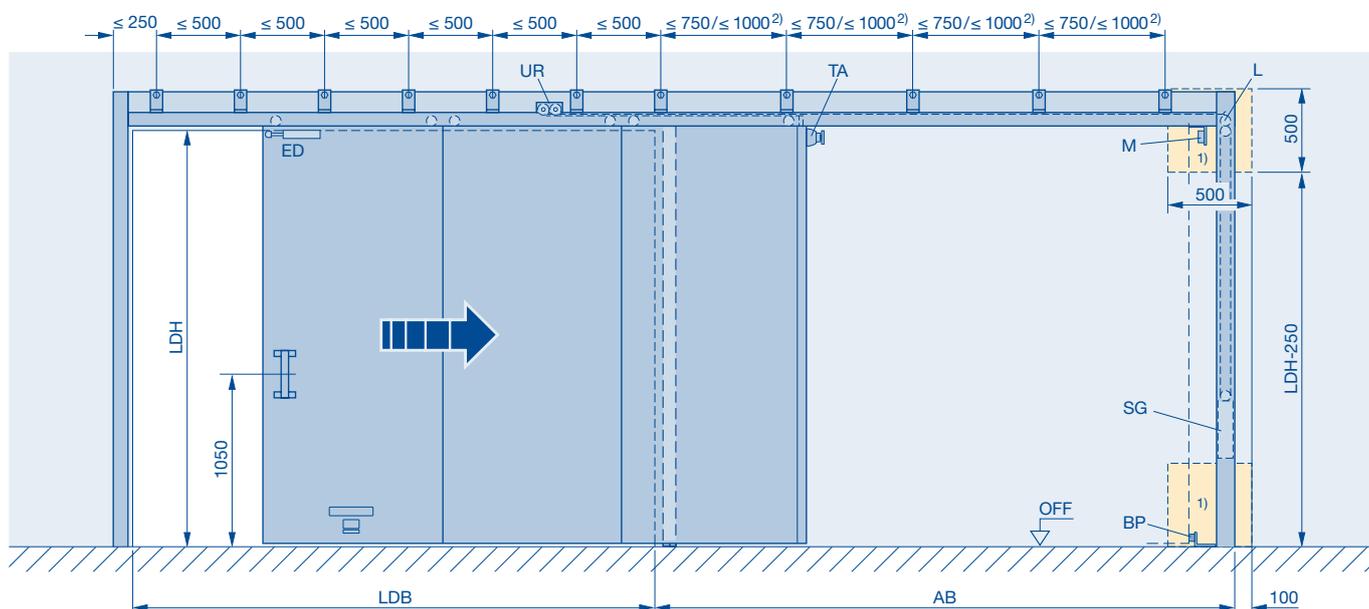
TA Телескопический анкер

TO Передняя кромка ворот в открытом положении

Одностворчатые огнестойкие откатные ворота

Тип FST 30-1, FST 90-1, FST 30-1-RS, FST 90-1-RS

Стандартное замыкание, противовес с измененным расположением, настенный монтаж



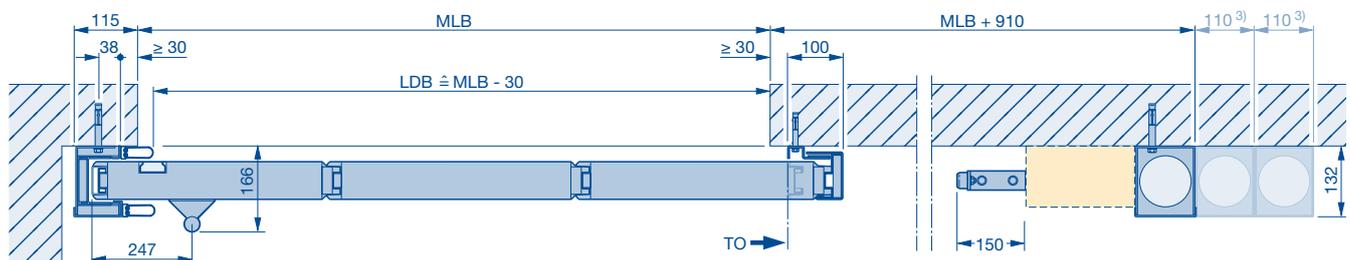
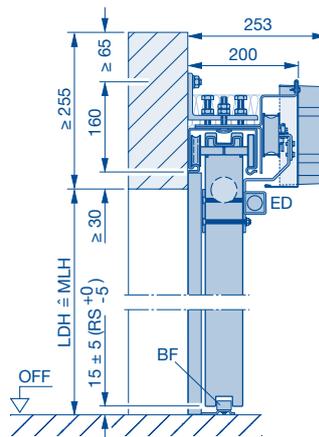
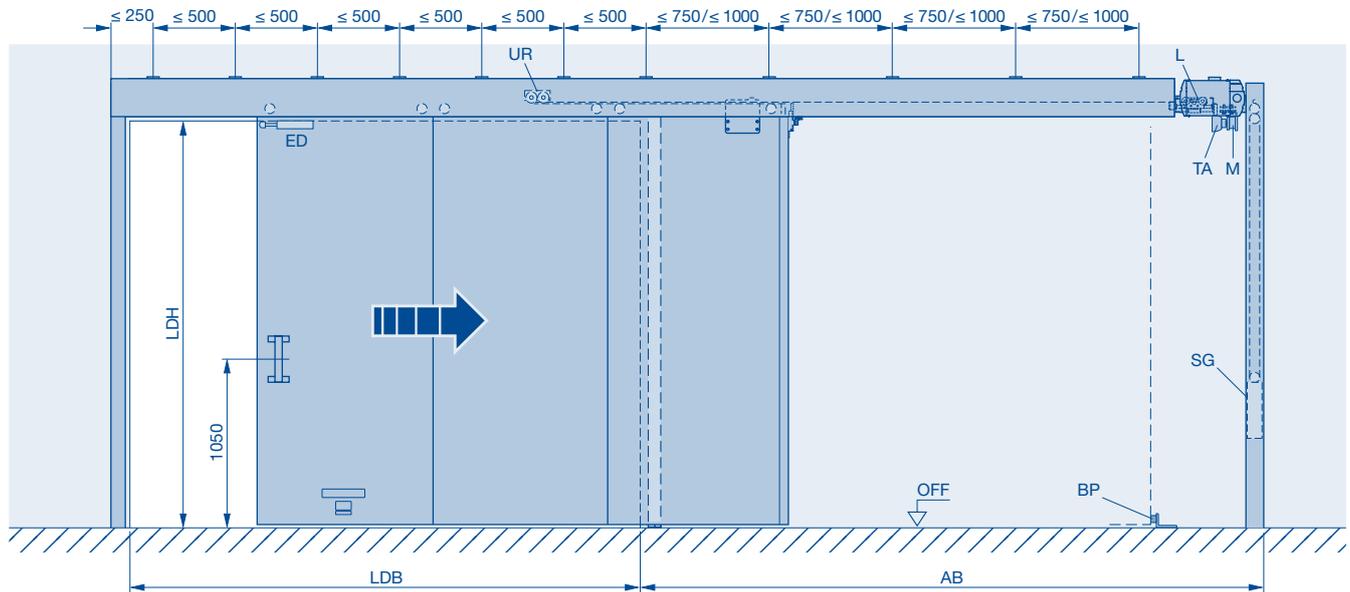
- На изображении:
 ворота, **открывающиеся вправо, закрывающиеся влево**
 Зеркально-симметричное изображение:
 ворота, **открывающиеся влево, закрывающиеся вправо**
 Исполнения 30-RS и 90-RS со вставленными ленточными уплотнениями
- 1) Для выступающей стены необходимо смотровое отверстие 500 x 500 мм при наличии макс. 3 корпусов противовеса, ширина смотрового отверстия для каждого последующего корпуса противовеса составляет + 110 мм
 - 2) ≤ 750 мм для FST 90, FST 30 при LDH > 4000 мм
 ≤ 1000 мм для FST 30 при LDH ≤ 4000 мм
 - 3) Для каждого последующего корпуса противовеса + 110 мм
 - 4) Со вспомогательным устройством для открывания Schnetz + 380 мм
 - 5) С крышкой со стороны открывания + 40 мм
 С крышкой со стороны закрывания + 40 мм
 С крышками со стороны закрывания и со стороны открывания + 80 мм
 - 6) С крышкой со стороны закрывания + 40 мм
 - 7) С крышкой со стороны открывания + 40 мм

- 8) С потолочной крышкой ниши + 45 мм
 - 9) Со свободным ходом + 250 мм
 - 10) С электрическим устройством открывания + 25 мм
- AB** Область откатывания ворот
BF Напольный направляющий ролик
BP Напольный буфер
ED Амортизатор конечных положений
L Регулятор скорости
LDB Ширина прохода в свету
LDH Высота прохода в свету
M Магнит 24 В пост. тока
MLB Ширина проема в свету
MLH Высота проема в свету
OFF Уровень готового пола
SG Противовес
TA Телескопический анкер
TO Передняя кромка ворот в открытом положении
UR Направляющие ролики

Одностворчатые огнестойкие откатные ворота с приводом SupraMatic

Тип FST 30-1, FST 90-1

Стандартное замыкание, противовес с измененным расположением, настенный монтаж



Для варианта исполнения с калиткой в связи с быстрым открыванием и закрыванием рекомендуется монтаж порога калитки высотой 22 мм.

3) Для каждого последующего корпуса противовеса + 110 мм

AB Область откатывания ворот

BF Напольный направляющий ролик

BP Напольный буфер

ED Амортизатор конечных положений

L Регулятор скорости

LDB Ширина прохода в свету

LDH Высота прохода в свету

M Магнит 24 В пост. тока

MLB Ширина проема в свету

MLH Высота проема в свету

OFF Уровень готового пола

SG Противовес

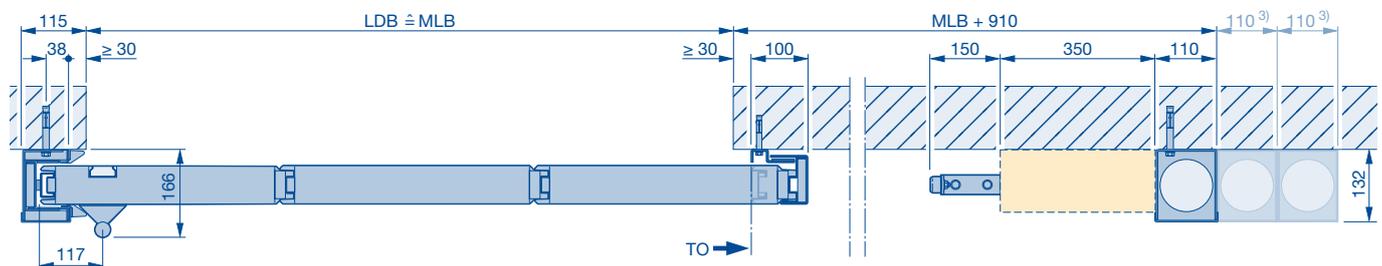
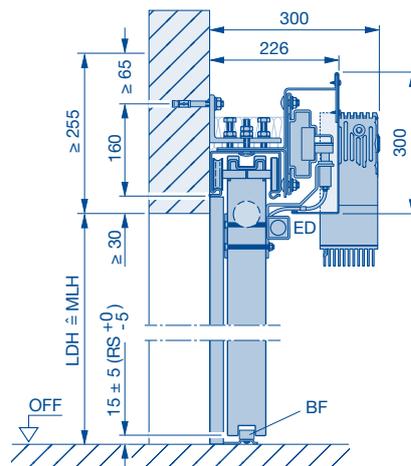
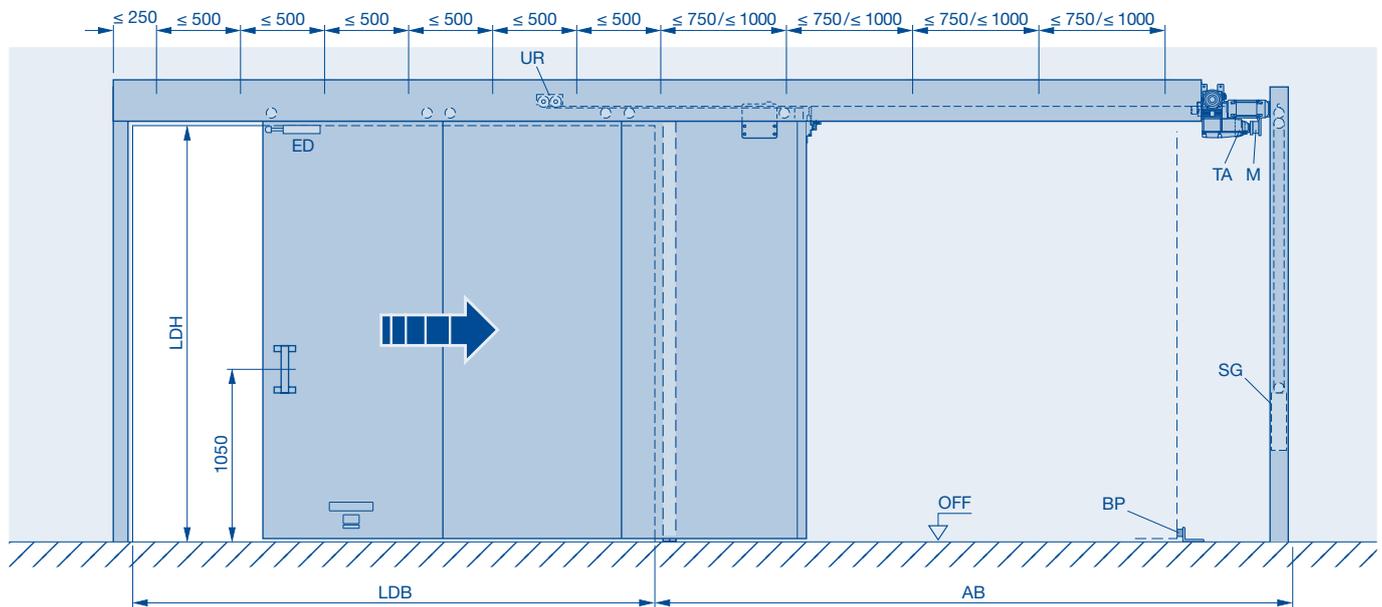
TA Телескопический анкер

TO Передняя кромка ворот в открытом положении

Одностворчатые огнестойкие откатные ворота со вспомогательным устройством для открывания ИТО 400

Тип FST 30-1, FST 90-1

Стандартное замыкание, противовес с измененным расположением, настенный монтаж

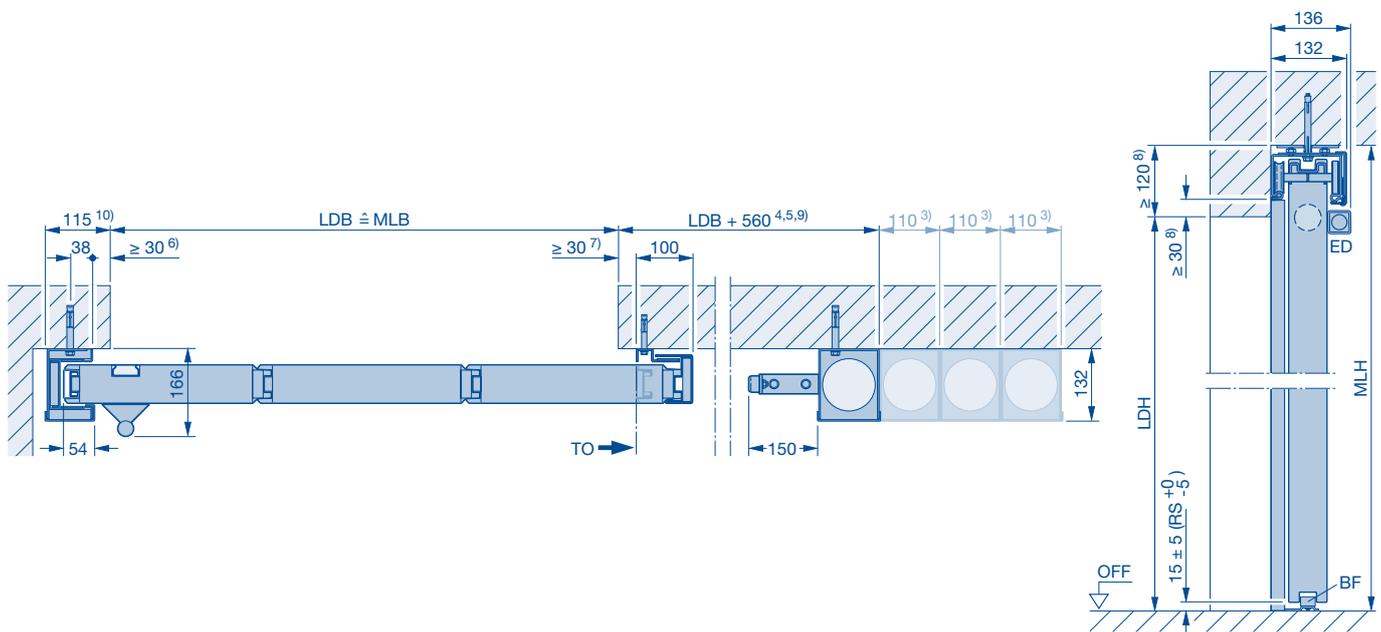
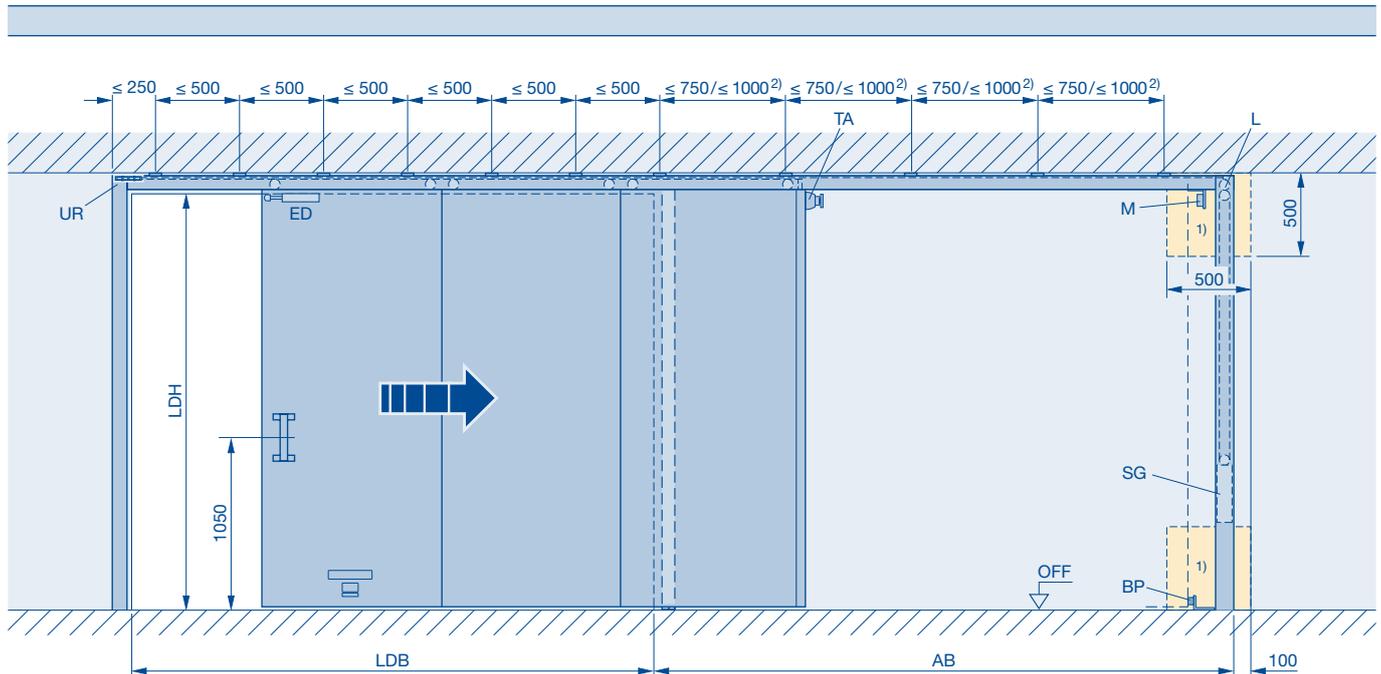


- 3) Для каждого последующего корпуса противовеса + 110 мм
- AB** Область откатывания ворот
- BF** Напольный направляющий ролик
- BP** Напольный буфер
- ED** Амортизатор конечных положений
- L** Регулятор скорости
- LDB** Ширина прохода в свету
- LDH** Высота прохода в свету
- M** Магнит 24 В пост. тока
- MLB** Ширина проема в свету
- MLH** Высота проема в свету
- OFF** Уровень готового пола
- SG** Противовес
- TA** Телескопический анкер
- TO** Передняя кромка ворот в открытом положении

Одностворчатые огнестойкие откатные ворота

Тип FST 30-1, FST 90-1, FST 30-1-RS, FST 90-1-RS

Стандартное замыкание, противовес с измененным расположением, прямой потолочный монтаж

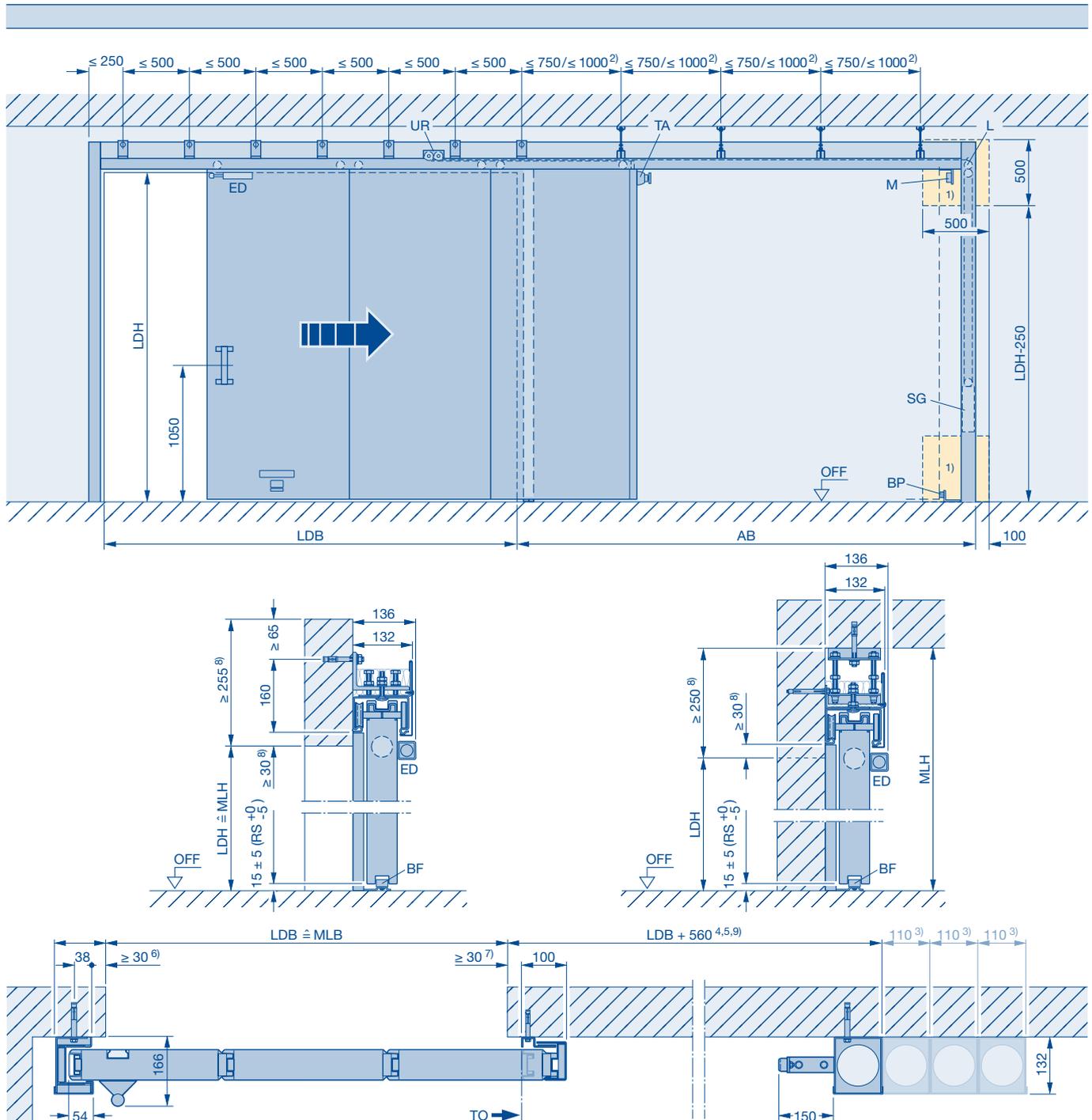


- На изображении: ворота, **открывающиеся вправо, закрывающиеся влево**
Зеркально-симметричное изображение: ворота, **открывающиеся влево, закрывающиеся вправо**
Исполнения 30-RS и 90-RS со вставленными ленточными уплотнениями
- 1) Для выступающей стены необходимо смотровое отверстие 500 x 500 мм при наличии макс. 3 корпусов противовеса, ширина смотрового отверстия для каждого последующего корпуса противовеса составляет + 110 мм
 - 2) ≤ 750 мм для FST 90, FST 30 при LDH > 4000 мм
≤ 1000 мм для FST 30 при LDH ≤ 4000 мм
 - 3) Для каждого последующего корпуса противовеса + 110 мм
 - 4) Со вспомогательным устройством для открывания Schnetz + 380 мм
 - 5) С крышкой со стороны закрывания + 40 мм
С крышкой со стороны открывания + 40 мм
С крышками со стороны закрывания и со стороны открывания + 80 мм
 - 6) С крышкой со стороны закрывания + 40 мм
 - 7) С крышкой со стороны открывания + 40 мм
 - 8) С потолочной крышкой ниши + 45 мм
 - 9) Со свободным ходом + 250 мм
 - 10) С электрическим устройством открывания + 25 мм
 - AB Область откатывания ворот
 - BF Напольный направляющий ролик
 - BP Напольный буфер
 - ED Амортизатор конечных положений
 - L Регулятор скорости
 - LDB Ширина прохода в свету
 - LDH Высота прохода в свету
 - M Магнит 24 В пост. тока
 - MLB Ширина проема в свету
 - MLH Высота проема в свету
 - OFF Уровень готового пола
 - SG Противовес
 - TA Телескопический анкер
 - TO Передняя кромка ворот в открытом положении
 - UR Направляющие ролики

Одностворчатые огнестойкие откатные ворота

Тип FST 30-1, FST 90-1, FST 30-1-RS, FST 90-1-RS

Стандартное замыкание, противовес с измененным расположением, подвесной потолочный монтаж (в области откатывания ворот)



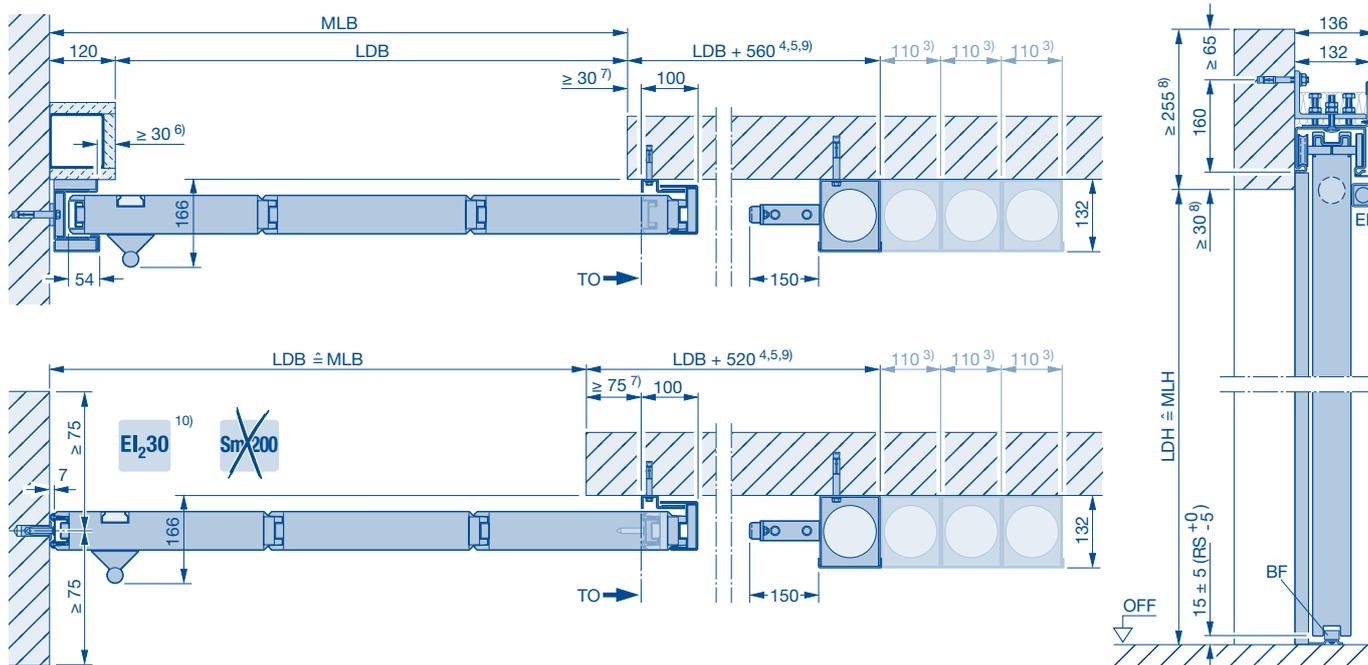
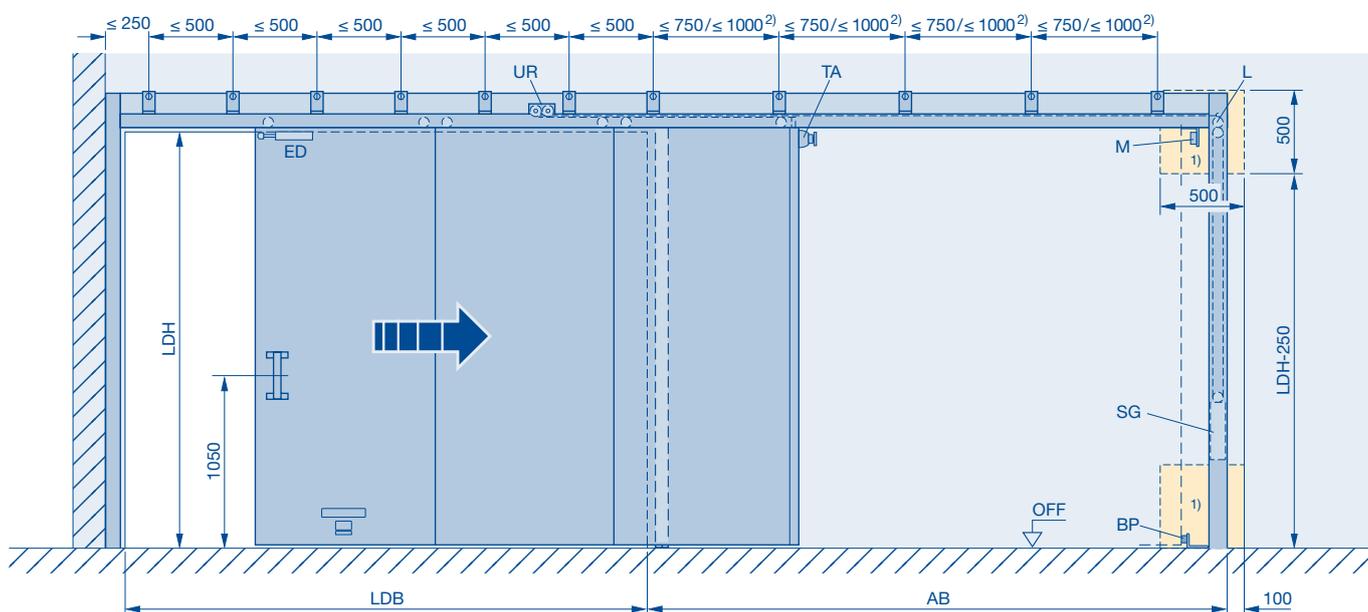
- На изображении: ворота, **открывающиеся вправо, закрывающиеся влево**
Зеркально-симметричное изображение:
ворота, **открывающиеся влево, закрывающиеся вправо**
Исполнения 30-RS и 90-RS со вставленными ленточными уплотнениями
- 1) Для выступающей стены необходимо смотровое отверстие 500 × 500 мм при наличии макс. 3 корпусов противовеса, ширина смотрового отверстия для каждого последующего корпуса противовеса составляет + 110 мм
 - 2) ≤ 750 мм для FST 90, FST 30 при LDH > 4000 мм
≤ 1000 мм для FST 30 при LDH ≤ 4000 мм
 - 3) Для каждого последующего корпуса противовеса + 110 мм
 - 4) Со вспомогательным устройством для открывания Schnetz + 380 мм
 - 5) С крышкой со стороны закрывания + 40 мм
С крышкой со стороны открывания + 40 мм
С крышками со стороны закрывания и со стороны открывания + 80 мм
 - 6) С крышкой со стороны закрывания + 40 мм
 - 7) С крышкой со стороны открывания + 40 мм
 - 8) С потолочной крышкой ниши + 45 мм

- 9) Со свободным ходом + 250 мм
- 10) С электрическим устройством открывания + 25 мм
- AB Область откатывания ворот
- BF Напольный направляющий ролик
- BP Напольный буфер
- ED Амортизатор конечных положений
- L Регулятор скорости
- LDB Ширина прохода в свету
- LDH Высота прохода в свету
- M Магнит 24 В пост. тока
- MLB Ширина проема в свету
- MLH Высота проема в свету
- OFF Уровень готового пола
- SG Противовес
- TA Телескопический анкер
- TO Передняя кромка ворот в открытом положении
- UR Направляющие ролики

Одностворчатые огнестойкие откатные ворота

Тип FST 30-1, FST 90-1, FST 30-1-RS, FST 90-1-RS

Замыкание заподлицо, противовес с измененным расположением, настенный монтаж



На изображении: ворота, **открывающиеся вправо, закрывающиеся влево**
Зеркально-симметричное изображение:
ворота, **открывающиеся влево, закрывающиеся вправо**

Исполнения 30-RS и 90-RS со вставленными ленточными уплотнениями

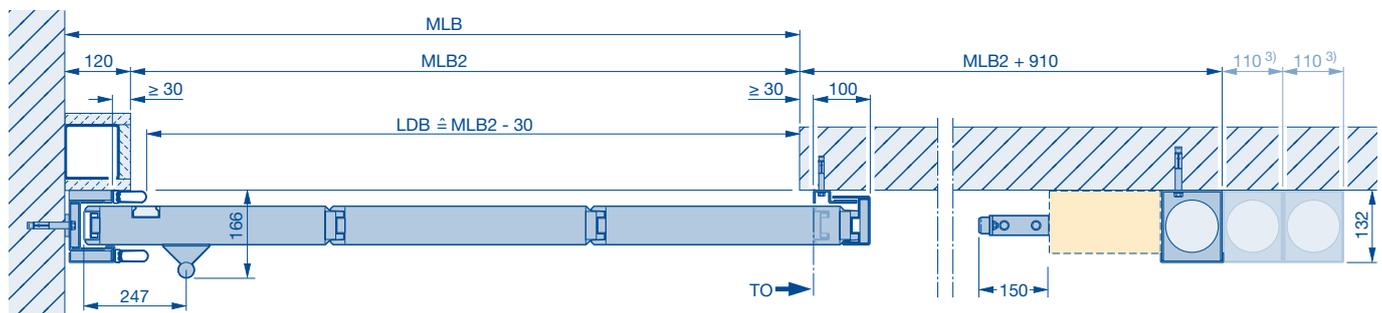
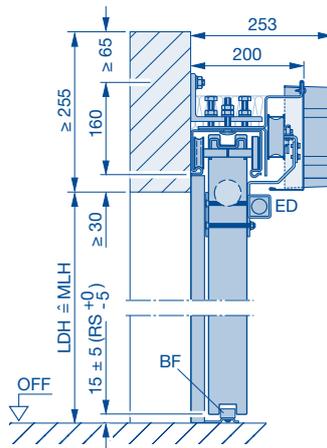
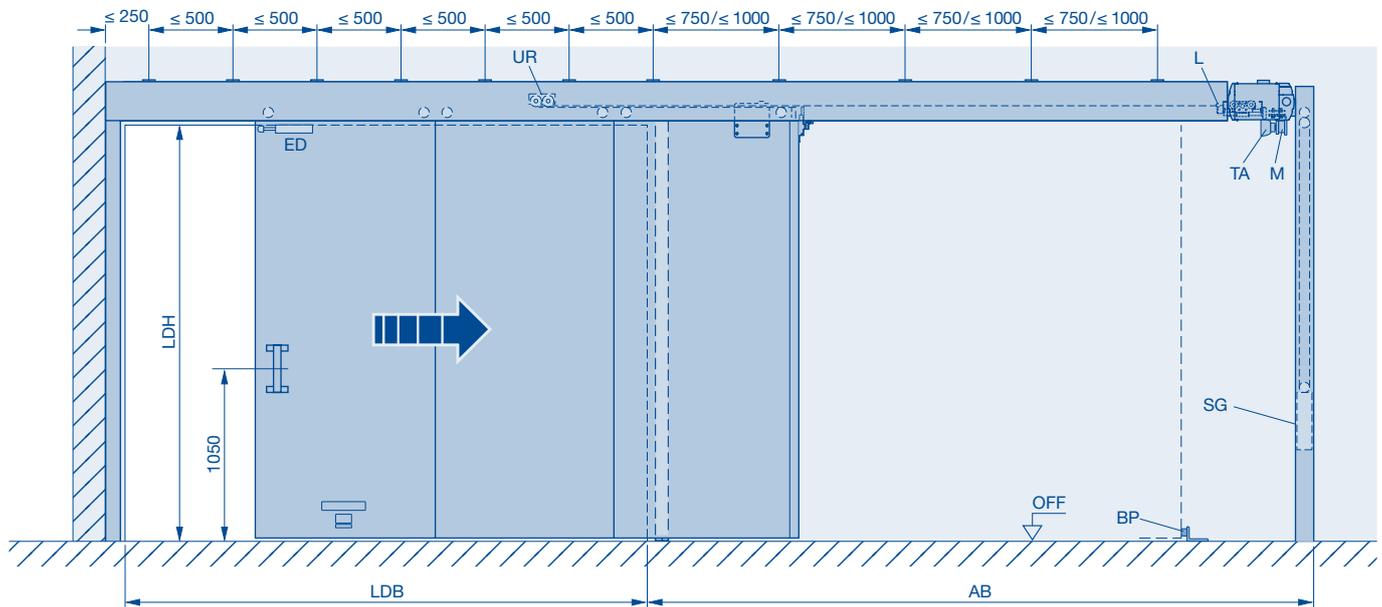
- 1) Для выступающей стены необходимо смотровое отверстие 500 × 500 мм при наличии макс. 3 корпусов противовеса, ширина смотрового отверстия для каждого последующего корпуса противовеса составляет + 110 мм ≤ 750 мм для FST 90, FST 30 при LDH > 4000 мм ≤ 1000 мм для FST 30 при LDH ≤ 4000 мм
- 2) Для каждого последующего корпуса противовеса + +110 мм
- 3) Со вспомогательным устройством для открывания Schnetz + 380 мм
- 4) С крышкой со стороны закрывания + 40 мм
- 5) С крышкой со стороны открывания + 40 мм
- 6) С крышками со стороны закрывания и со стороны открывания + 80 мм
- 7) С крышкой со стороны закрывания + 40 мм
- 8) С крышкой со стороны открывания + 40 мм
- 9) С потолочной крышкой ниши + 45 мм

- 9) Со свободным ходом + 250 мм
- 10) Стена в зоне накатывания ворот должна быть выполнена абсолютно вертикально!
- AB Область откатывания ворот
- BF Напольный направляющий ролик
- BP Напольный буфер
- ED Амортизатор конечных положений
- L Регулятор скорости
- LDB Ширина прохода в свету
- LDH Высота прохода в свету
- M Магнит 24 В пост. тока
- MLB Ширина проема в свету
- MLH Высота проема в свету
- OFF Уровень готового пола
- SG Противовес
- TA Телескопический анкер
- TO Передняя кромка ворот в открытом положении
- UR Направляющие ролики

Одностворчатые огнестойкие откатные ворота с приводом SupraMatic

Тип FST 30-1, FST 90-1

Замыкание заподлицо, противовес с измененным расположением, настенный монтаж



Для варианта исполнения с калиткой в связи с быстрым открыванием и закрыванием рекомендуется монтаж порога калитки высотой 22 мм.

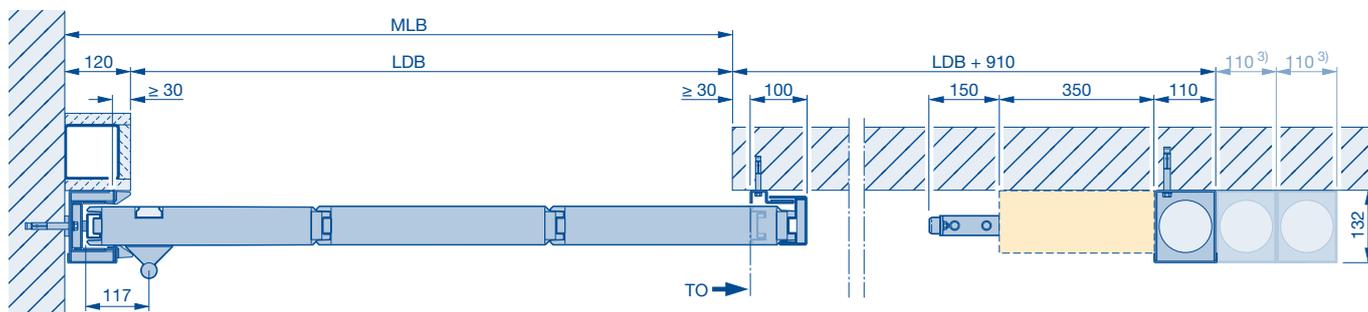
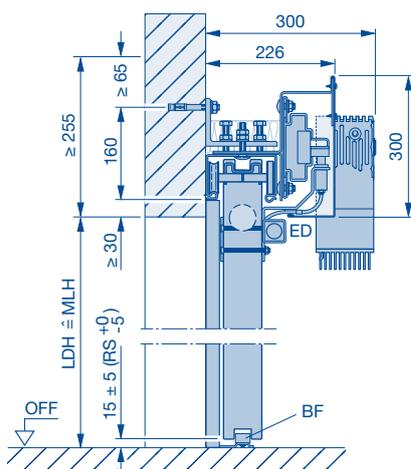
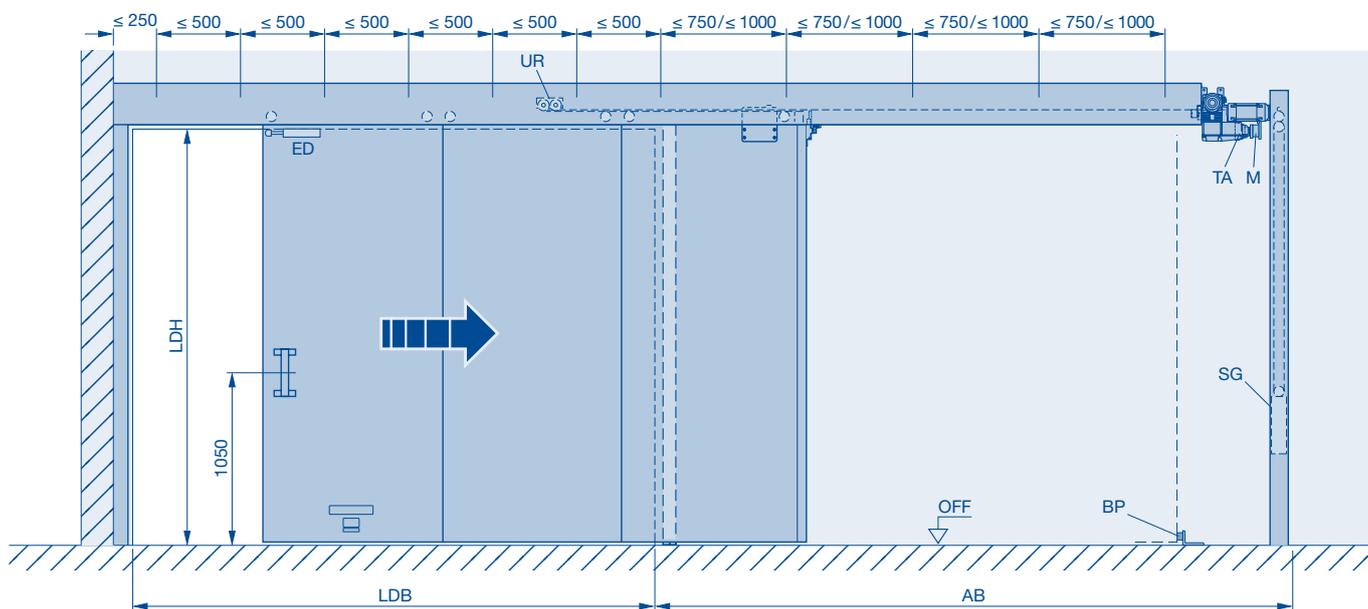
- 3) Для каждого последующего корпуса противовеса + 110 мм
- AB Область откатывания ворот
- BF Напольный направляющий ролик
- BP Напольный буфер
- ED Амортизатор конечных положений
- L Регулятор скорости
- LDB Ширина прохода в свету
- LDH Высота прохода в свету
- M Магнит 24 В пост. тока
- MLB Ширина проема в свету
- MLH Высота проема в свету

- OFF Уровень готового пола
- SG Противовес
- TA Телескопический анкер
- TO Передняя кромка ворот в открытом положении
- UR Направляющие ролики

Одностворчатые огнестойкие откатные ворота со вспомогательным устройством для открывания ИТО 400

Тип FST 30-1, FST 90-1

Замыкание заподлицо, противовес с измененным расположением, настенный монтаж



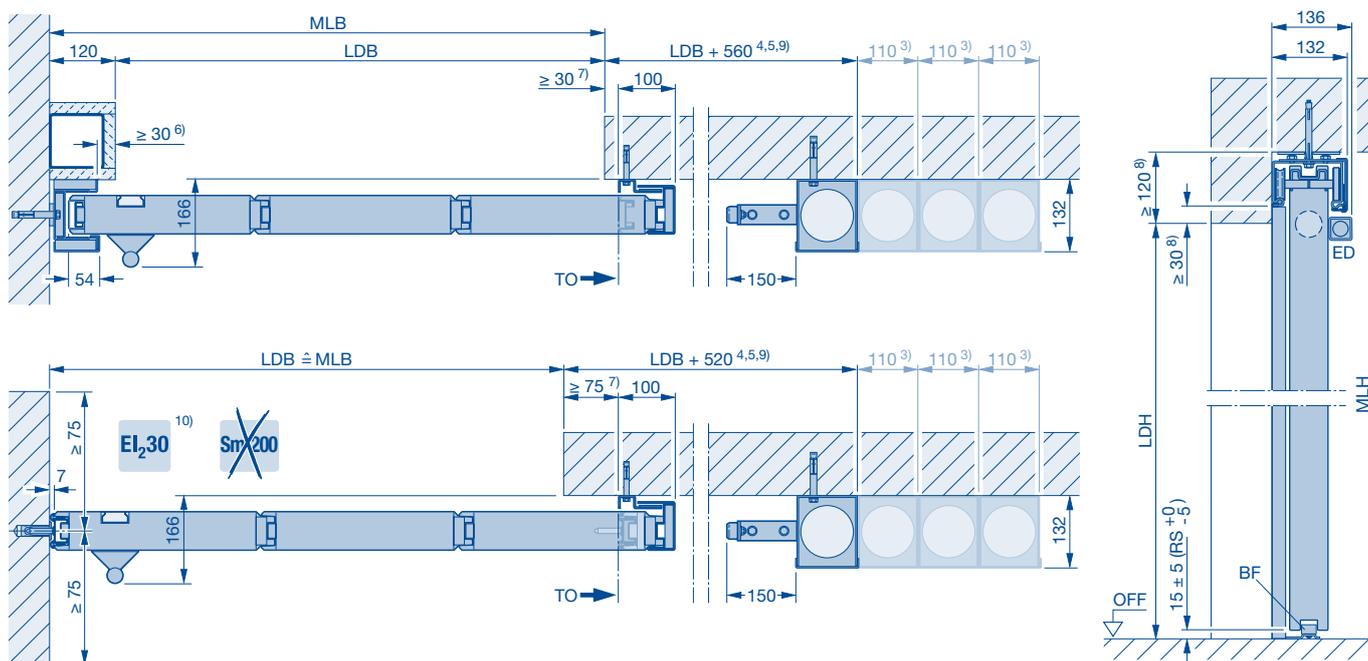
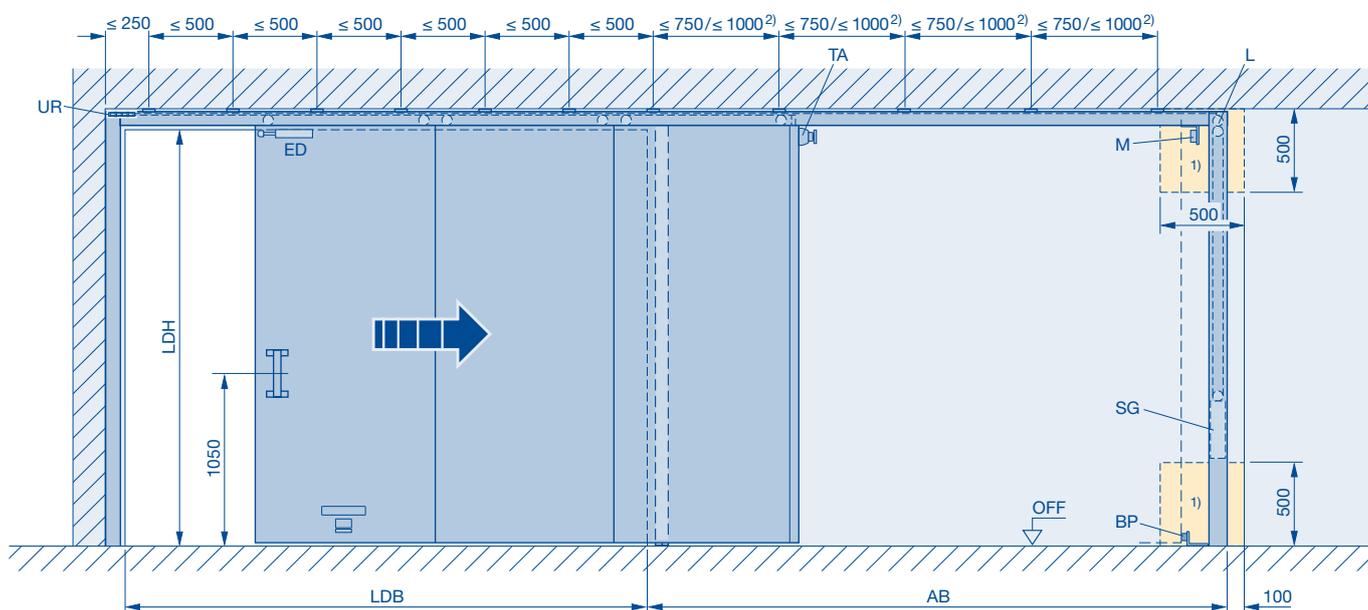
- 3) Для каждого последующего корпуса противовеса + 110 мм
- AB Область откатывания ворот
- BF Напольный направляющий ролик
- BP Напольный буфер
- ED Амортизатор конечных положений
- L Регулятор скорости
- LDB Ширина прохода в свету
- LDH Высота прохода в свету
- M Магнит 24 В пост. тока
- MLB Ширина проема в свету
- MLH Высота проема в свету
- OFF Уровень готового пола
- SG Противовес
- TA Телескопический анкер

- TO Передняя кромка ворот в открытом положении
- UR Направляющие ролики

Одностворчатые огнестойкие откатные ворота

Тип FST 30-1, FST 90-1, FST 30-1-RS, FST 90-1-RS

Замыкание заподлицо, противовес с измененным расположением, прямой потолочный монтаж



На изображении:

ворота, **открывающиеся вправо, закрывающиеся влево**

Зеркально-симметричное изображение:

ворота, **открывающиеся влево, закрывающиеся вправо**

Исполнения 30-RS и 90-RS со вставленными ленточными уплотнениями

- 1) Для выступающей стены необходимо смотровое отверстие 500 × 500 мм при наличии макс. 3 корпусов противовеса, ширина смотрового отверстия для каждого последующего корпуса противовеса составляет + 110 мм
- 2) ≤ 750 мм для FST 90, FST 30 при LDH > 4000 мм
≤ 1000 мм для FST 30 при LDH ≤ 4000 мм
- 3) Для каждого последующего корпуса противовеса + 110 мм
- 4) Со вспомогательным устройством для открывания Schnetz + 380 мм
- 5) С крышкой со стороны закрывания + 40 мм
С крышкой со стороны открывания + 40 мм
С крышками со стороны закрывания и со стороны открывания + 80 мм
- 6) С крышкой со стороны закрывания + 40 мм
- 7) С крышкой со стороны открывания + 40 мм
- 8) С потолочной крышкой ниши + 45 мм

9) Со свободным ходом + 250 мм

10) Стена в зоне накатывания ворот должна быть выполнена абсолютно вертикально!

AB Область откатывания ворот

BF Напольный направляющий ролик

BP Напольный буфер

ED Амортизатор конечных положений

L Регулятор скорости

LDB Ширина прохода в свету

LDH Высота прохода в свету

M Магнит 24 В пост. тока

MLB Ширина проема в свету

MLH Высота проема в свету

OFF Уровень готового пола

SG Противовес

TA Телескопический анкер

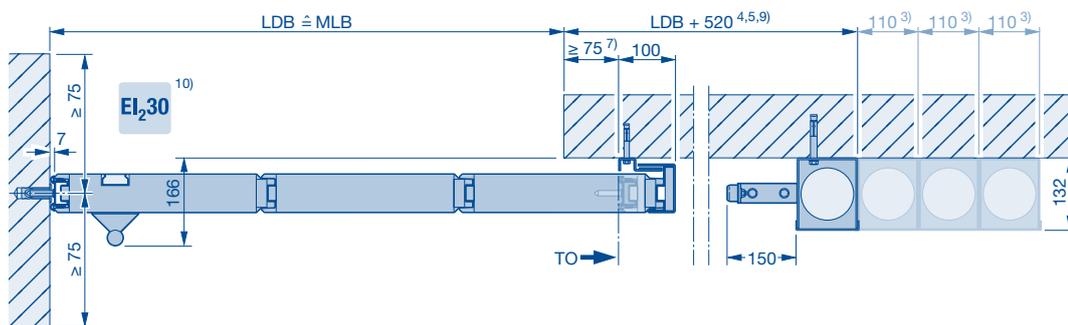
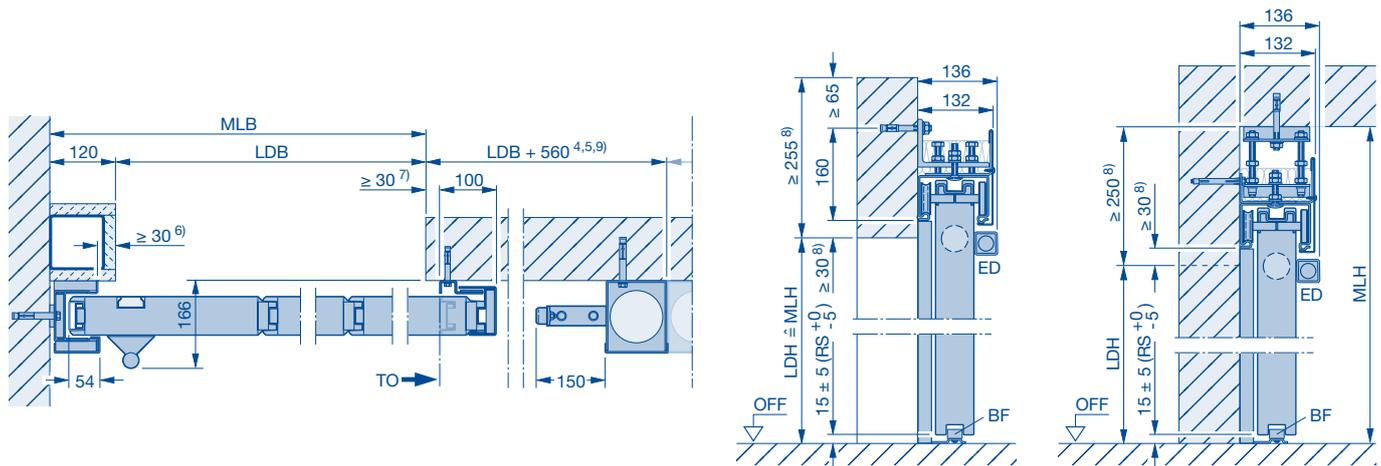
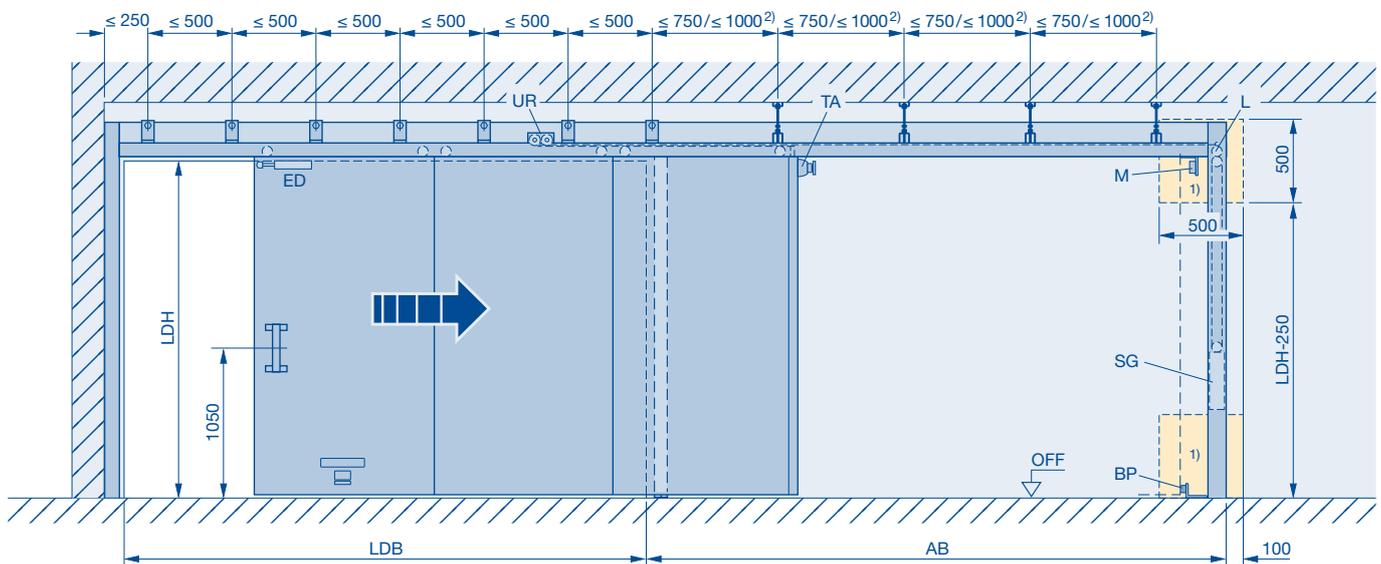
TO Передняя кромка ворот в открытом положении

UR Направляющие ролики

Одностворчатые огнестойкие откатные ворота

Тип FST 30-1, FST 90-1, FST 30-1-RS, FST 90-1-RS

Замыкание заподлицо, противовес с измененным расположением, подвесной потолочный монтаж (в области откатывания ворот)



На изображении: ворота, открывающиеся вправо, закрывающиеся влево
Зеркально-симметричное изображение:
ворота, открывающиеся влево, закрывающиеся вправо

Исполнения 30-RS и 90-RS со вставленными ленточными уплотнениями

- 1) Для выступающей стены необходимо смотровое отверстие 500 × 500 мм при наличии макс. 3 корпусов противовеса, ширина смотрового отверстия для каждого последующего корпуса противовеса составляет + 110 мм ≤ 750 мм для FST 90, FST 30 при LDH > 4000 мм ≤ 1000 мм для FST 30 при LDH ≤ 4000 мм
- 2) Для каждого последующего корпуса противовеса + 110 мм
- 3) Со вспомогательным устройством для открывания Schnetz + 380 мм
- 4) С крышкой со стороны закрывания + 40 мм
- 5) С крышкой со стороны открывания + 40 мм
С крышками со стороны закрывания и со стороны открывания + 80 мм
- 6) С крышкой со стороны закрывания + 40 мм
- 7) С крышкой со стороны открывания + 40 мм
- 8) С потолочной крышкой ниши + 45 мм
- 9) Со свободным ходом + 250 мм

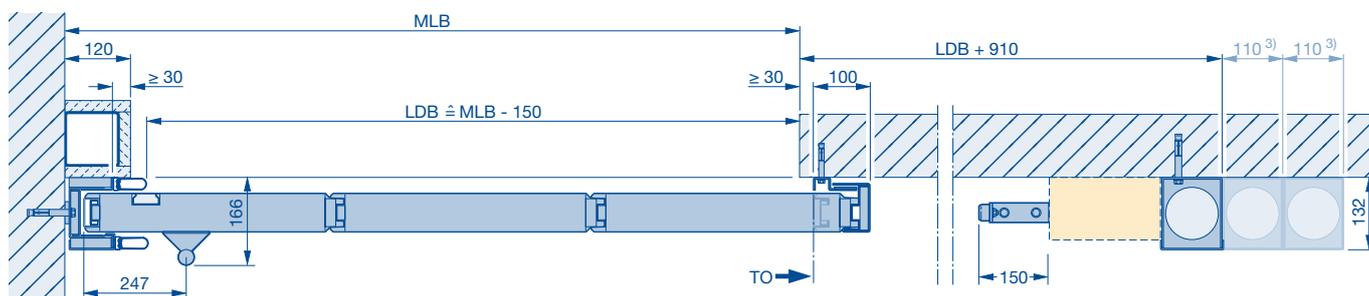
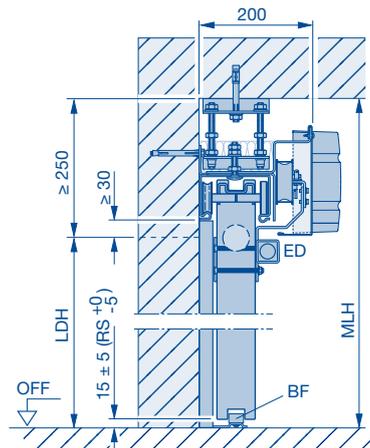
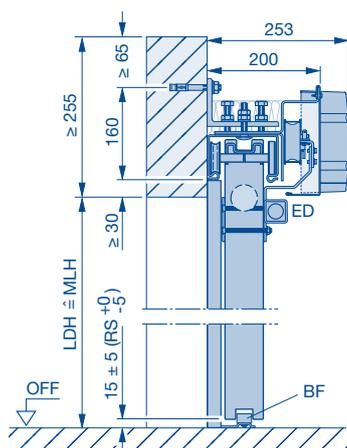
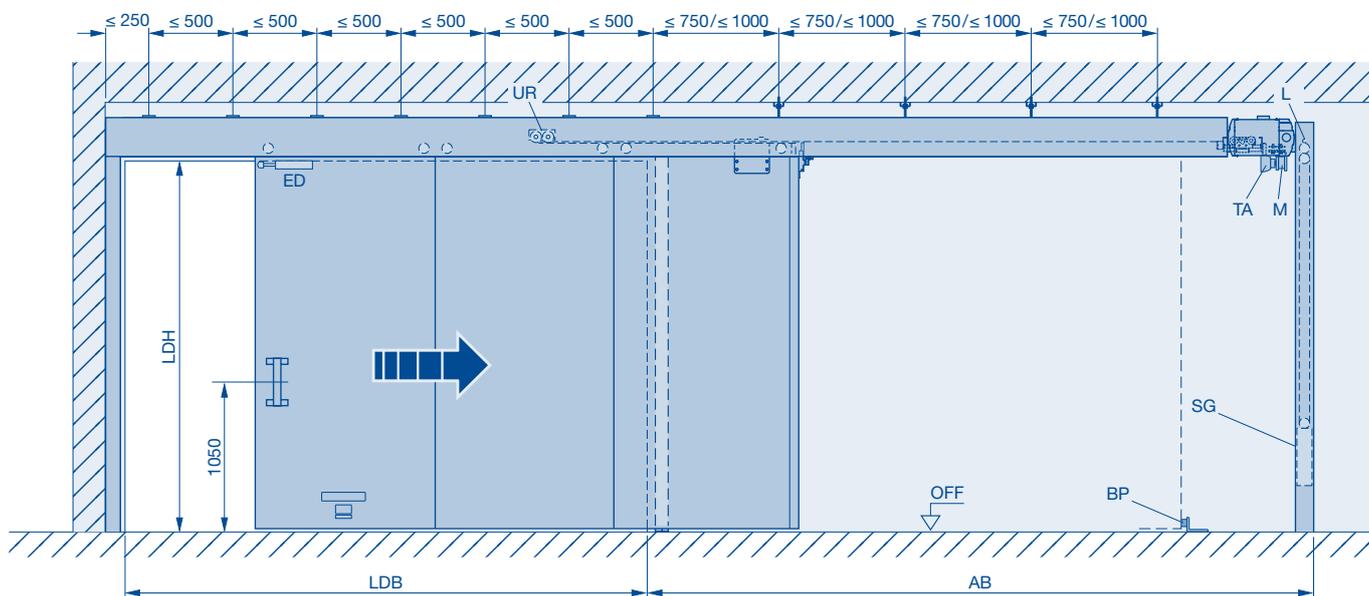
10) Стена в зоне накатывания ворот должна быть выполнена абсолютно вертикально!

- AB Область откатывания ворот
- BF Напольный направляющий ролик
- BP Напольный буфер
- ED Амортизатор конечных положений
- L Регулятор скорости
- LDB Ширина прохода в свету
- LDH Высота прохода в свету
- M Магнит 24 В пост. тока
- MLB Ширина проема в свету
- MLH Высота проема в свету
- OFF Уровень готового пола
- SG Противовес
- TA Телескопический анкер
- TO Передняя кромка ворот в открытом положении
- UR Направляющие ролики

Одностворчатые огнестойкие откатные ворота с приводом SupraMatic

Тип FST 30-1, FST 90-1

Замыкание заподлицо, противовес с измененным расположением, подвесной потолочный монтаж (в области откатывания ворот)



- 3) Для каждого последующего корпуса противовеса + 110 мм
- AB Область откатывания ворот
- BF Напольный направляющий ролик
- BP Напольный буфер
- ED Амортизатор конечных положений
- L Регулятор скорости
- LDB Ширина прохода в свету
- LDH Высота прохода в свету
- M Магнит 24 В пост. тока
- MLB Ширина проема в свету
- MLH Высота проема в свету
- OFF Уровень готового пола
- SG Противовес
- TA Телескопический анкер
- TO Передняя кромка ворот в открытом положении

UR Направляющие ролики

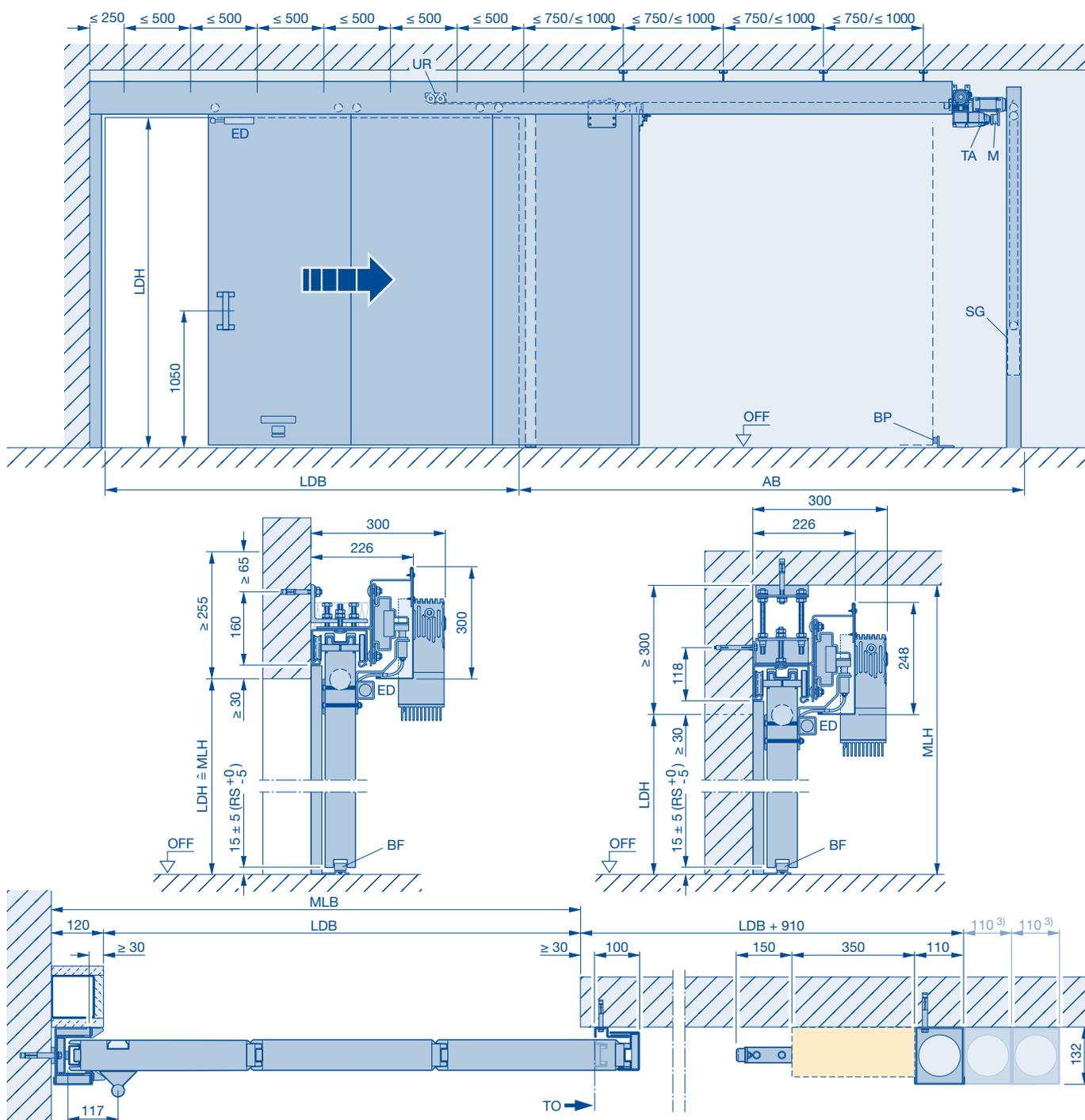
Указание:

Для варианта исполнения с калиткой в связи с быстрым открыванием и закрыванием рекомендуется монтаж порога калитки высотой 22 мм.

Одностворчатые огнестойкие откатные ворота со вспомогательным устройством для открывания ИТО 400

Тип FST 30-1, FST 90-1

Замыкание заподлицо, противовес с измененным расположением, подвесной потолочный монтаж (в области откатывания ворот)



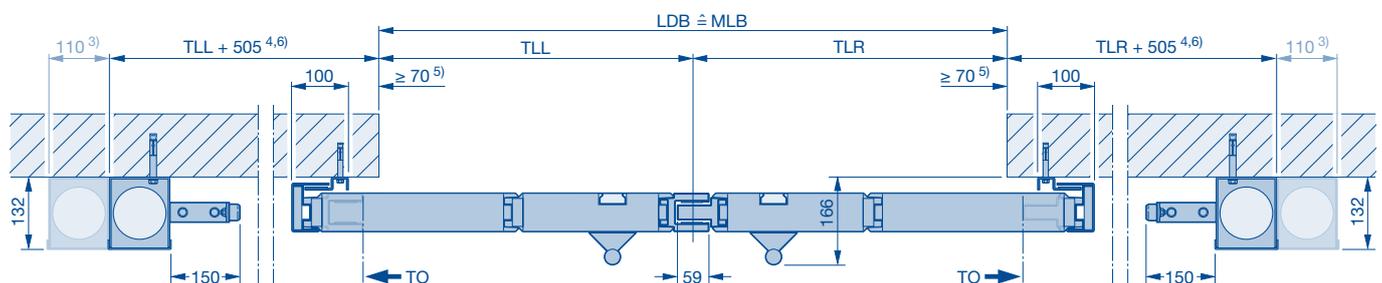
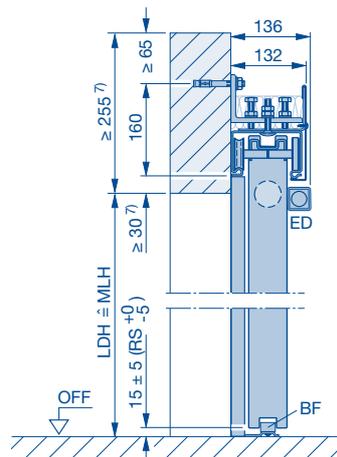
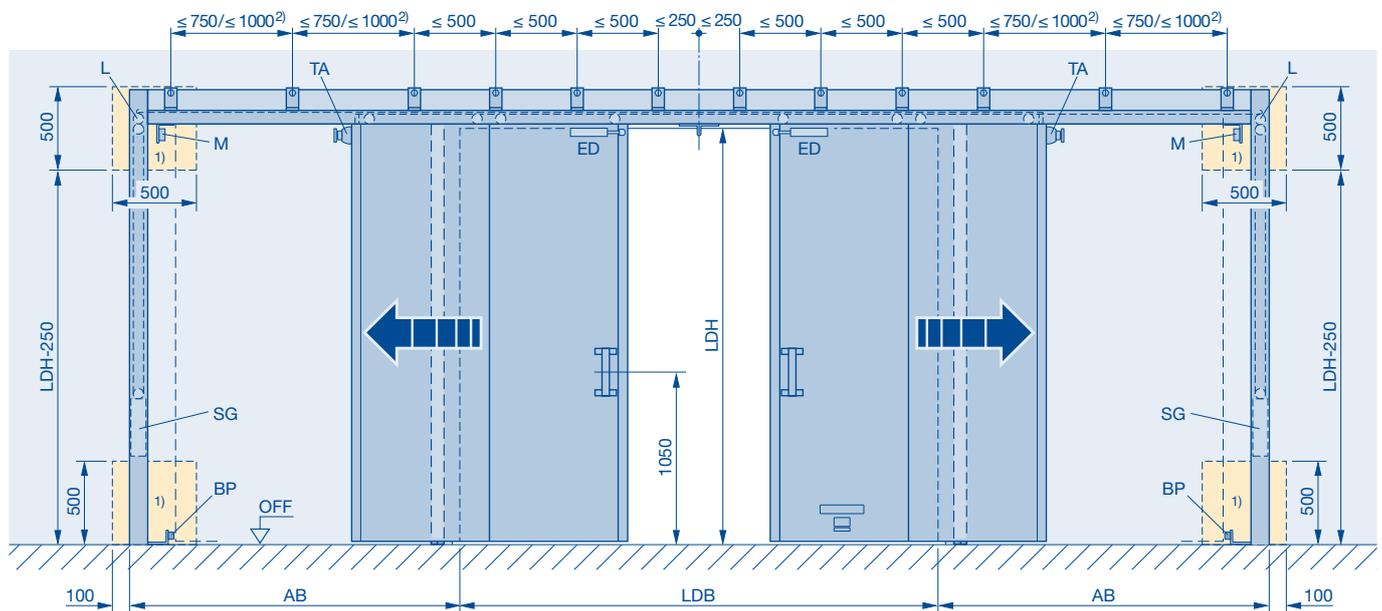
- 3) Для каждого последующего корпуса противовеса + 110 мм
- AB Область откатывания ворот
- BF Напольный направляющий ролик
- BP Напольный буфер
- ED Амортизатор конечных положений
- L Регулятор скорости
- LDB Ширина прохода в свету
- LDH Высота прохода в свету
- M Магнит 24 В пост. тока
- MLB Ширина проема в свету
- MLH Высота проема в свету
- OFF Уровень готового пола
- SG Противовес
- TA Телескопический анкер
- TO Передняя кромка ворот в открытом положении

UR Направляющие ролики

Двустворчатые огнестойкие откатные ворота

Тип FST 30-2, FST 90-2, FST 30-2-RS, FST 90-2-RS

Настенный монтаж



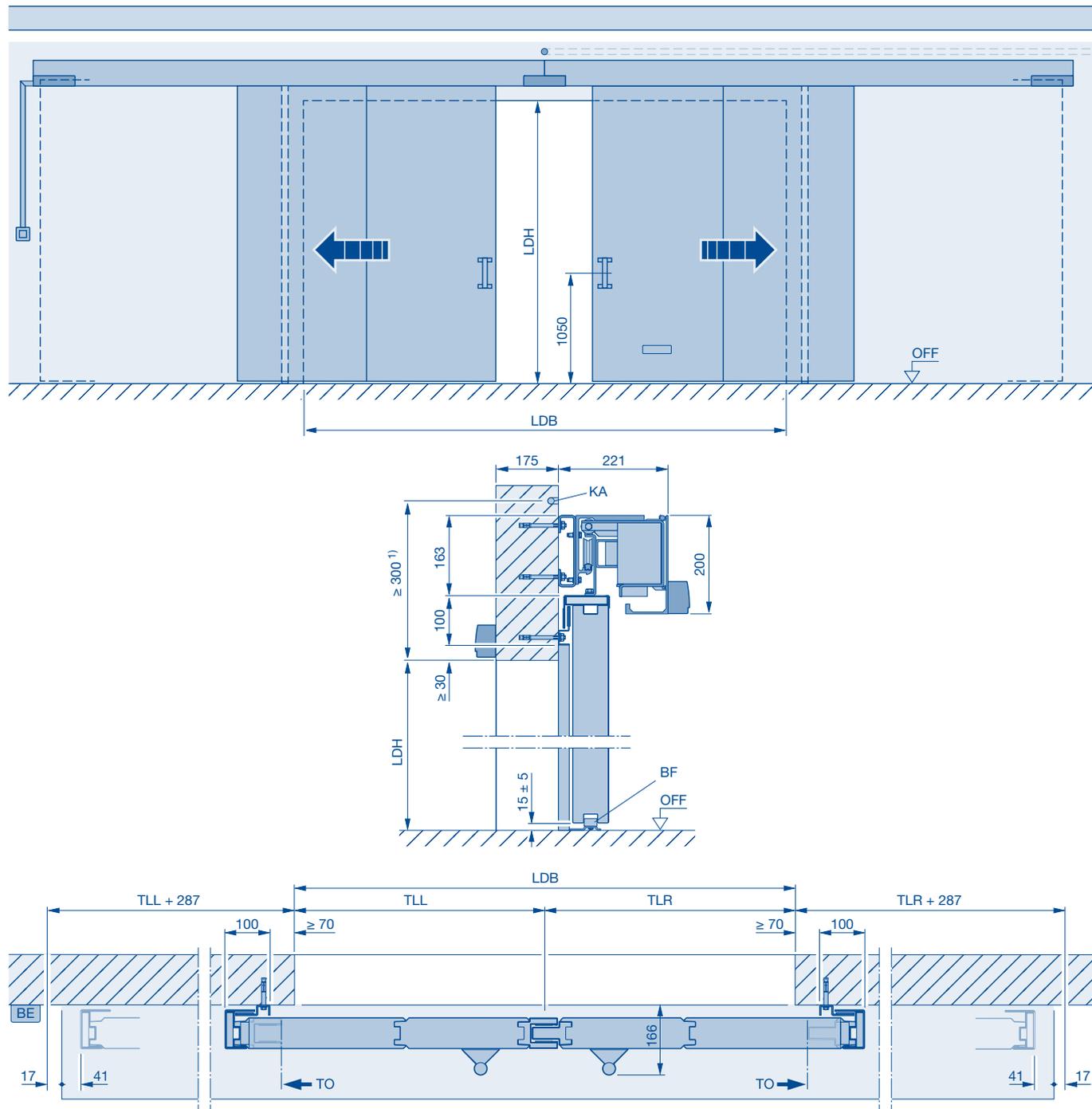
- На изображении: ворота, открывающиеся в обе стороны, закрывающиеся посередине, с симметричными створками. Возможно также асимметричное разделение створок.
- Исполнения 30-RS и 90-RS со вставленными ленточными уплотнениями
- 1) Для выступающей стены необходимо смотровое отверстие 500 × 500 мм при наличии макс. 3 корпусов противовеса, ширина смотрового отверстия для каждого последующего корпуса противовеса составляет + 110 мм ≤ 750 мм для FST 90, FST 30 при LDH > 4000 мм ≤ 1000 мм для FST 30 при LDH ≤ 4000 мм
 - 2) Со вспомогательным устройством для открывания Schnetz + 380 мм
 - 3) Для каждого последующего корпуса противовеса + 110 мм
 - 4) Со вспомогательным устройством для открывания Schnetz + 380 мм
Указание: при асимметричном разделении створок необходимо установить два вспомогательных устройства для открывания (соответственно на каждом конце направляющей шины)
 - 5) С крышкой со стороны открывания + 15 мм
 - 6) С крышкой со стороны открывания + 30 мм
 - 7) С потолочной крышкой ниши + 45 мм

- AB Область откатывания ворот
- BF Напольный направляющий ролик
- BP Напольный буфер
- ED Амортизатор конечных положений
- L Регулятор скорости
- LDB Ширина прохода в свету
- LDH Высота прохода в свету
- M Магнит 24 В пост. тока
- MLB Ширина проема в свету
- MLH Высота проема в свету
- OFF Уровень готового пола
- SG Противовес
- TA Телескопический анкер
- TLL Разделение слева
- TLR Разделение справа
- TO Передняя кромка ворот в открытом положении

Двустворчатые скоростные откатные ворота

Тип FST-S 30-2, FST-S MZ-2

Настенный монтаж



Для варианта исполнения с калиткой в связи с быстрым открыванием и закрыванием рекомендуется монтаж порога калитки высотой 22 мм.

Продажа в Германии – по договоренности с заводом и только при согласовании в отдельном конкретном случае

- 1) Высота перемычки мин. 350 мм для проема корпуса привода
 3) Для каждого последующего корпуса противовеса + 110 мм

BE Блок управления MCU 32

KA Закладные трубы для кабеля 230 В пост. тока

LDB Ширина прохода в свету

LDH Высота прохода в свету

TLL Разделение слева

TLR Разделение справа

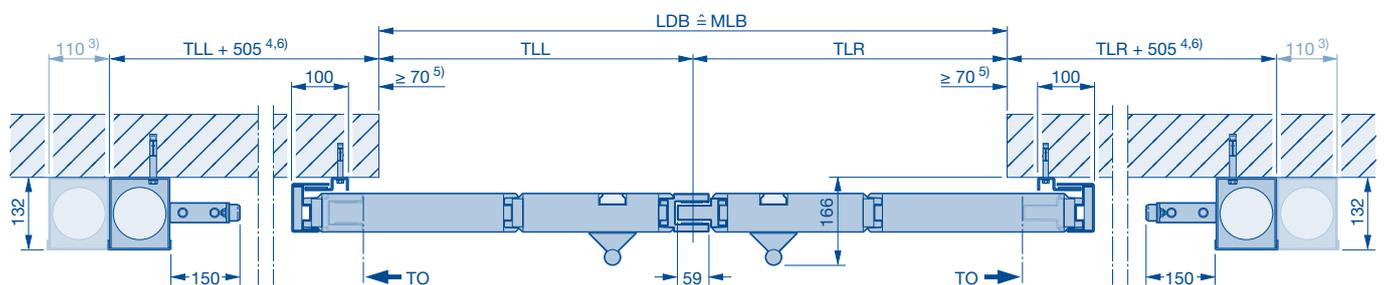
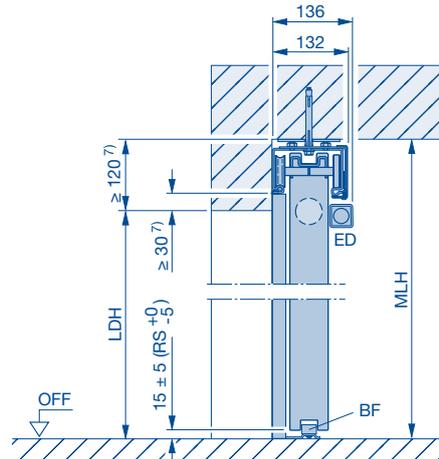
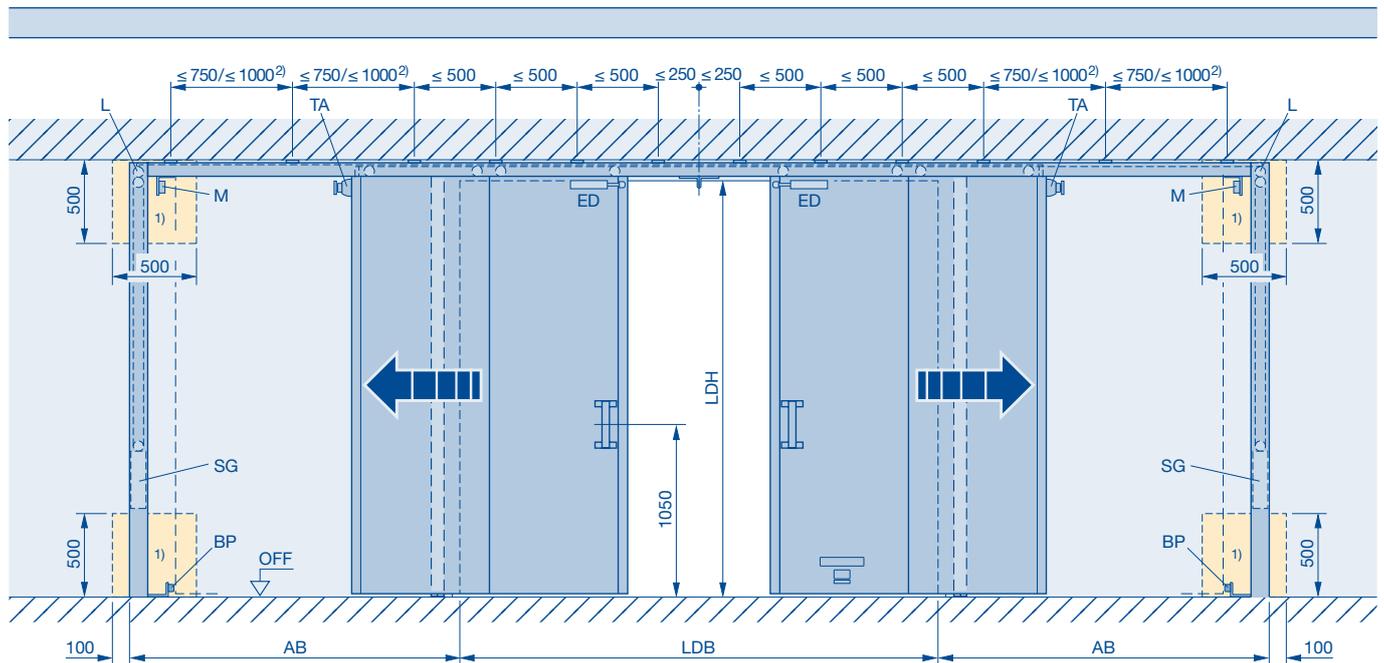
TO Передняя кромка ворот в открытом положении

OFF Уровень готового пола

Двустворчатые огнестойкие откатные ворота

Тип FST 30-2, FST 90-2, FST 30-2-RS, FST 90-2-RS

Прямой потолочный монтаж



На изображении: ворота, открывающиеся в обе стороны, закрывающиеся посередине, с симметричными створками. Возможно также асимметричное разделение створок.

Исполнения 30-RS и 90-RS со вставленными ленточными уплотнениями

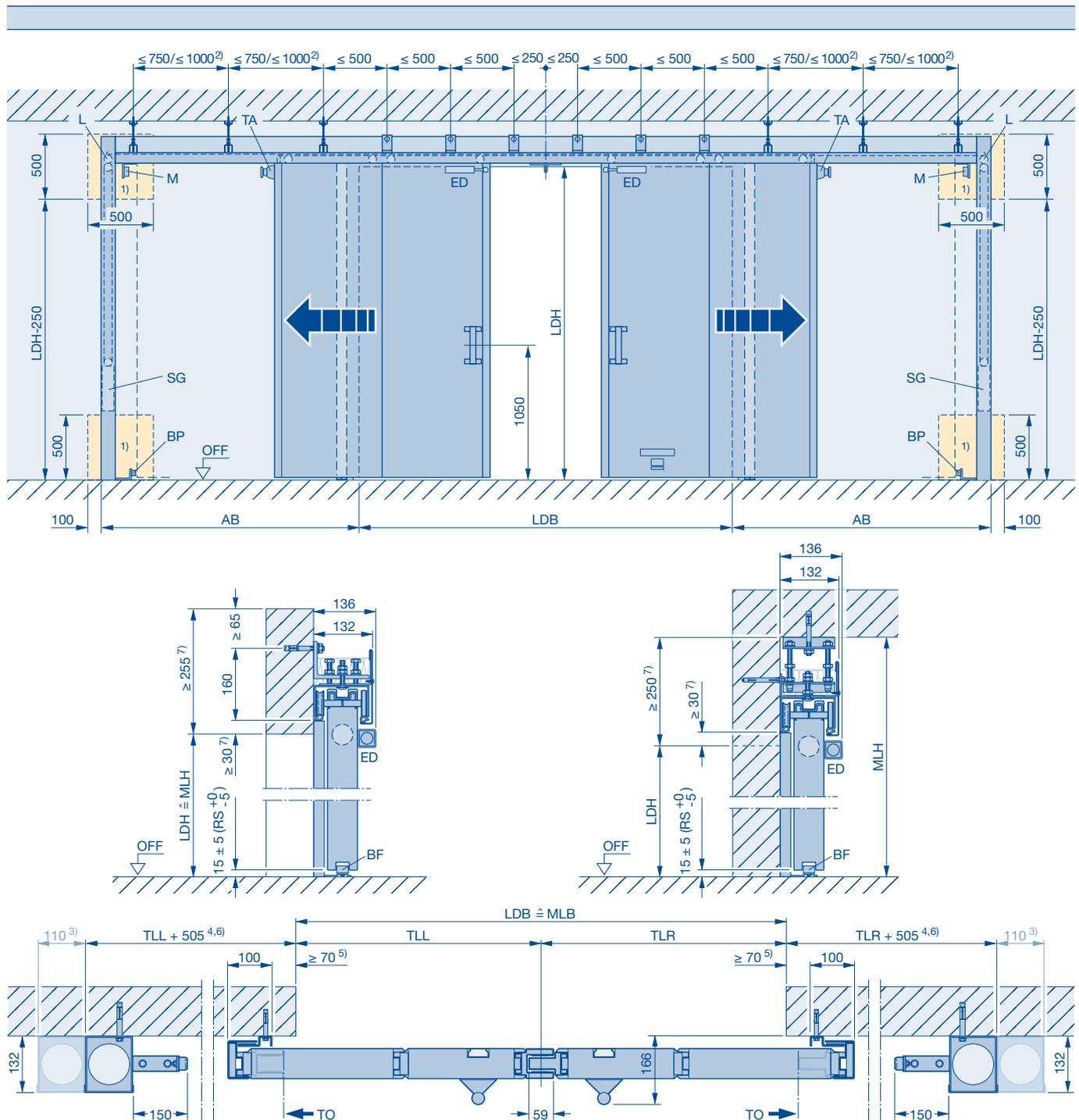
- 1) Для выступающей стены необходимо смотровое отверстие 500 × 500 мм при наличии макс. 3 корпусов противовеса, ширина смотрового отверстия для каждого последующего корпуса противовеса составляет +110 мм ≤ 750 мм для FST 90, FST 30 при LDH > 4000 мм ≤ 1000 мм для FST 30 при LDH ≤ 4000 мм
 - 2) ≤ 750 мм для FST 90, FST 30 при LDH > 4000 мм ≤ 1000 мм для FST 30 при LDH ≤ 4000 мм
 - 3) Для каждого последующего корпуса противовеса +110 мм
 - 4) Со вспомогательным устройством для открывания Schnetz + 380 мм
- Указание:** при асимметричном разделении створок необходимо установить два вспомогательных устройства для открывания (соответственно на каждом конце направляющей шины)
- 5) С крышкой со стороны открывания +15 мм
 - 6) С крышкой со стороны открывания +30 мм
 - 7) С потолочной крышкой ниши +45 мм

- AB** Область откатывания ворот
BF Напольный направляющий ролик
BP Напольный буфер
ED Амортизатор конечных положений
L Регулятор скорости
LDB Ширина прохода в свету
LDH Высота прохода в свету
M Магнит 24 В пост. тока
MLB Ширина проема в свету
MLH Высота проема в свету
OFF Уровень готового пола
SG Противовес
TA Телескопический анкер
TLL Разделение слева
TLR Разделение справа
TO Передняя кромка ворот в открытом положении

Двустворчатые огнестойкие откатные ворота

Тип FST 30-2, FST 90-2, FST 30-2-RS, FST 90-2-RS

Подвесной потолочный монтаж (в области откатывания ворот)



На изображении: ворота, открывающиеся в обе стороны, закрывающиеся посередине, с симметричными створками. Возможно также асимметричное разделение створок.

Исполнения 30-RS и 90-RS со вставленными ленточными уплотнениями

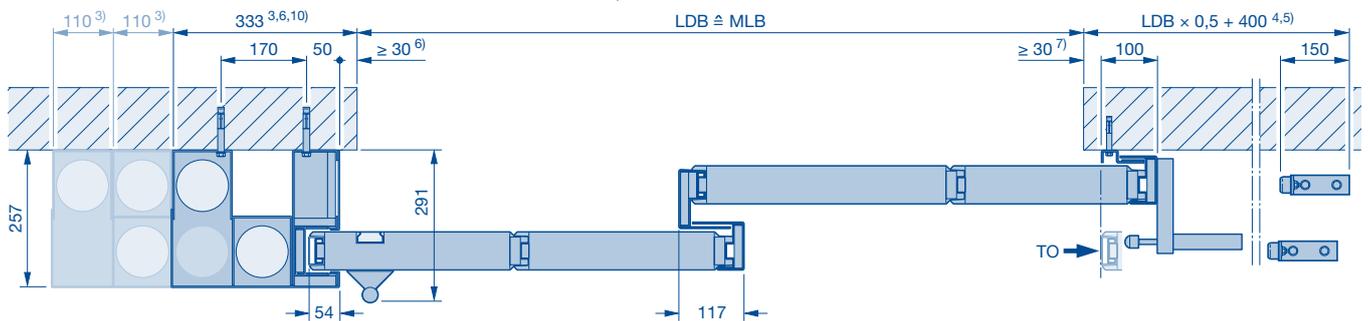
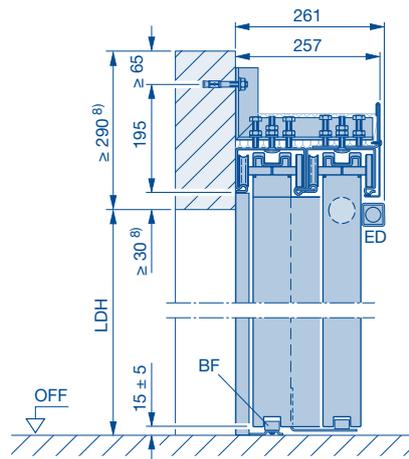
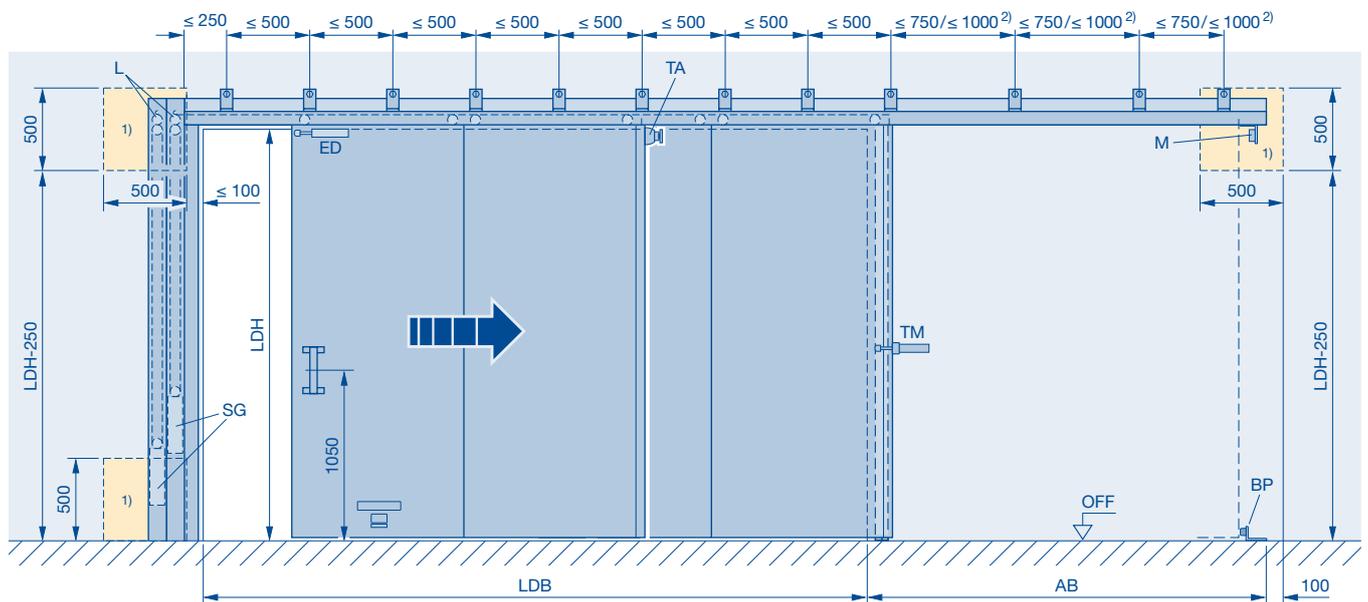
- 1) Для выступающей стены необходимо смотровое отверстие 500 × 500 мм при наличии макс. 3 корпусов противовеса, ширина смотрового отверстия для каждого последующего корпуса противовеса составляет + 110 мм ≤ 750 мм для FST 90, FST 30 при LDH > 4000 мм ≤ 1000 мм для FST 30 при LDH ≤ 4000 мм
- 2) Для каждого последующего корпуса противовеса + 110 мм
- 3) Для каждого последующего корпуса противовеса + 110 мм
- 4) Со вспомогательным устройством для открывания Schnetz + 380 мм
Указание: при асимметричном разделении створок необходимо установить два вспомогательных устройства для открывания (соответственно на каждом конце направляющей шины)
- 5) С крышкой со стороны открывания + 15 мм
- 6) С крышкой со стороны открывания + 30 мм
- 7) С потолочной крышкой ниши + 45 мм

- AB** Область откатывания ворот
- BF** Напольный направляющий ролик
- BP** Напольный буфер
- ED** Амортизатор конечных положений
- L** Регулятор скорости
- LDB** Ширина прохода в свету
- LDH** Высота прохода в свету
- M** Магнит 24 В пост. тока
- MLB** Ширина проема в свету
- MLH** Высота проема в свету
- OFF** Уровень готового пола
- SG** Противовес
- TA** Телескопический анкер
- TLL** Разделение слева
- TLR** Разделение справа
- TO** Передняя кромка ворот в открытом положении

Огнестойкие телескопические откатные ворота

Тип FST 30-1-T2, FST 90-1-T2

Стандартное замыкание, настенный монтаж



На изображениях:
ворота, **открывающиеся вправо, закрывающиеся влево**
Зеркально-симметричное изображение:
ворота, **открывающиеся влево, закрывающиеся вправо**

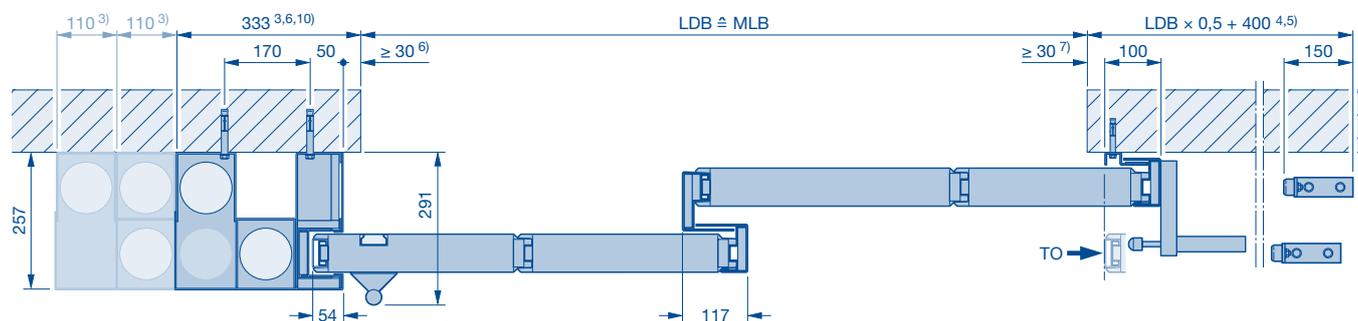
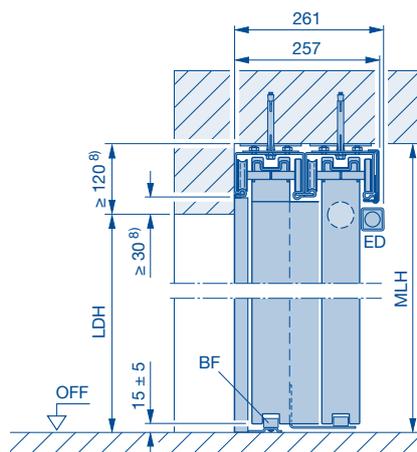
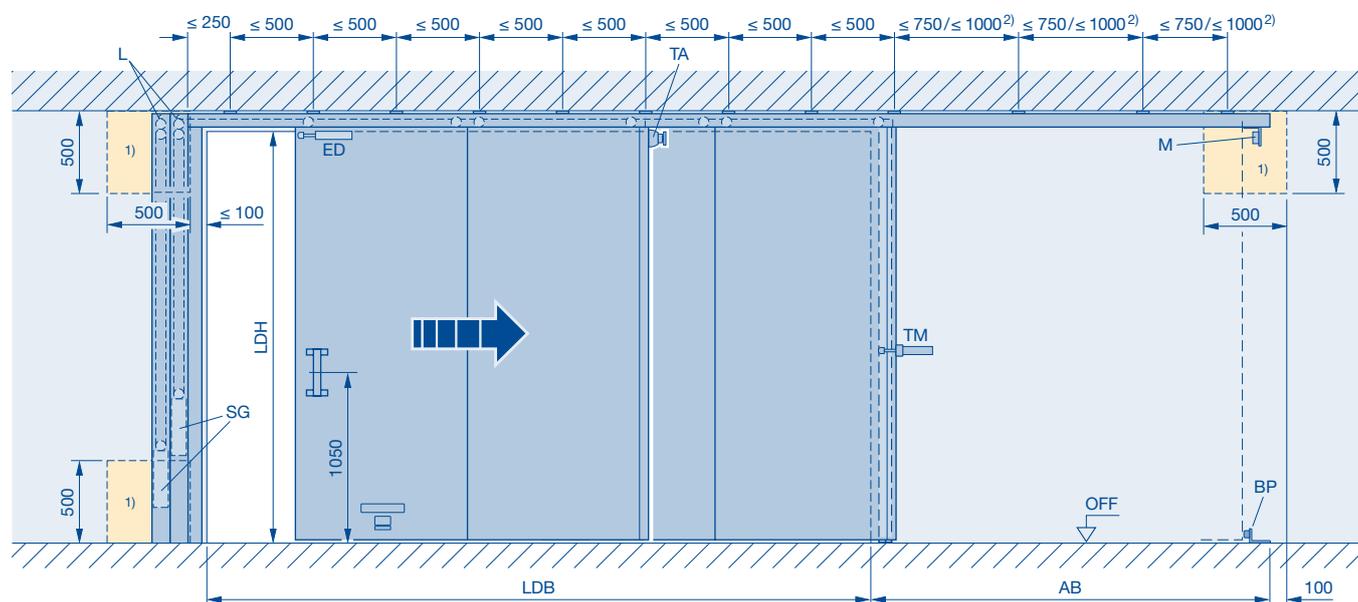
- 1) Для выступающей стены необходимо смотровое отверстие 500 × 500 мм при наличии макс. 3 корпусов противовеса, ширина смотрового отверстия для каждого последующего корпуса противовеса составляет + 110 мм
- 2) ≤ 750 мм для FST 90, FST 30 при LDH > 4000 мм
≤ 1000 мм для FST 30 при LDH ≤ 4000 мм
- 3) Для каждого последующего корпуса противовеса + 110 мм
- 4) Со вспомогательным устройством для открывания Schnetz + 380 мм
- 5) С крышкой со стороны закрывания + 40 мм
С крышкой со стороны открывания + 40 мм
С крышками со стороны закрывания и со стороны открывания + 80 мм
- 6) С крышкой со стороны закрывания + 40 мм
- 7) С крышкой со стороны открывания + 40 мм
- 8) С потолочной крышкой ниши + 45 мм

- 10) С электрическим устройством открывания + 25 мм
- AB Область откатывания ворот
- BF Напольный направляющий ролик
- BP Напольный буфер
- ED Амортизатор конечных положений
- L Регулятор скорости
- LDB Ширина прохода в свету
- LDH Высота прохода в свету
- M Магнит 24 В пост. тока
- MLB Ширина проема в свету
- MLH Высота проема в свету
- OFF Уровень готового пола
- SG Противовес
- TA Телескопический анкер
- TM Поводок ворот
- TO Передняя кромка ворот в открытом положении

Огнестойкие телескопические откатные ворота

Тип FST 30-1-T2, FST 90-1-T2

Стандартное замыкание, прямой потолочный монтаж



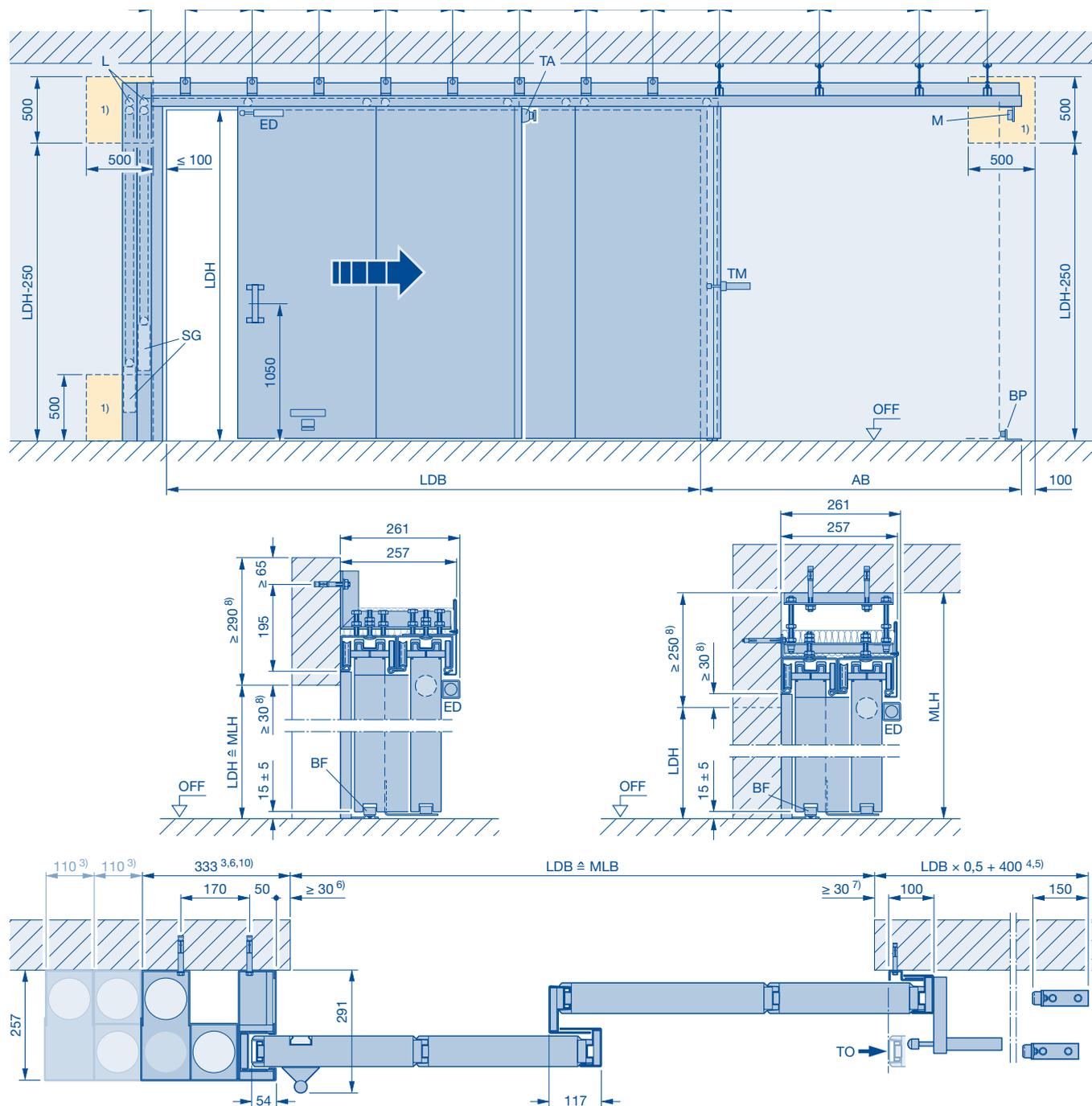
- На изображении: ворота, **открывающиеся вправо, закрывающиеся влево**
Зеркально-симметричное изображение:
ворота, **открывающиеся влево, закрывающиеся вправо**
- 1) Для выступающей стены необходимо смотровое отверстие 500 × 500 мм при наличии макс. 3 корпусов противовеса, ширина смотрового отверстия для каждого последующего корпуса противовеса составляет + 110 мм
 - 2) ≤ 750 мм для FST 90, FST 30 при LDH > 4000 мм
≤ 1000 мм для FST 30 при LDH ≤ 4000 мм
 - 3) Для каждого последующего корпуса противовеса + 110 мм
 - 4) Со вспомогательным устройством для открывания Schnetz + 380 мм
 - 5) С крышкой со стороны закрывания + 40 мм
С крышкой со стороны открывания + 40 мм
С крышками со стороны закрывания и со стороны открывания + 80 мм
 - 6) С крышкой со стороны закрывания + 40 мм
 - 7) С крышкой со стороны открывания + 40 мм
 - 8) С потолочной крышкой ниши + 45 мм

- 10) С электрическим устройством открывания + 25 мм
- AB Область откатывания ворот
- BF Напольный направляющий ролик
- BP Напольный буфер
- ED Амортизатор конечных положений
- L Регулятор скорости
- LDB Ширина прохода в свету
- LDH Высота прохода в свету
- M Магнит 24 В пост. тока
- MLB Ширина проема в свету
- MLH Высота проема в свету
- OFF Уровень готового пола
- SG Противовес
- TA Телескопический анкер
- TM Поводок ворот
- TO Передняя кромка ворот в открытом положении

Огнестойкие телескопические откатные ворота

Тип FST 30-1-T2, FST 90-1-T2

Стандартное замыкание, подвесной потолочный монтаж (в области откатывания ворот)



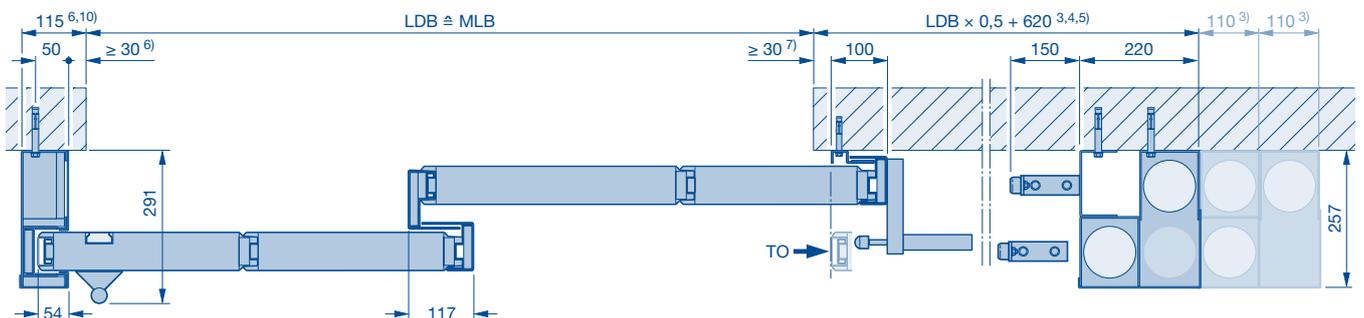
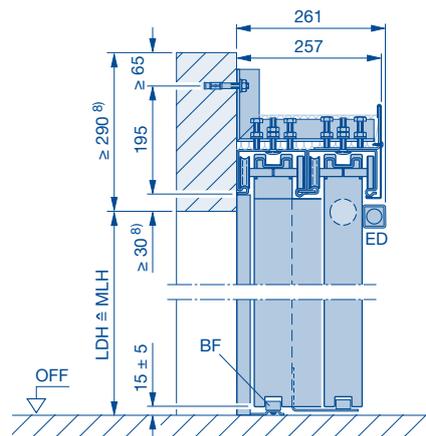
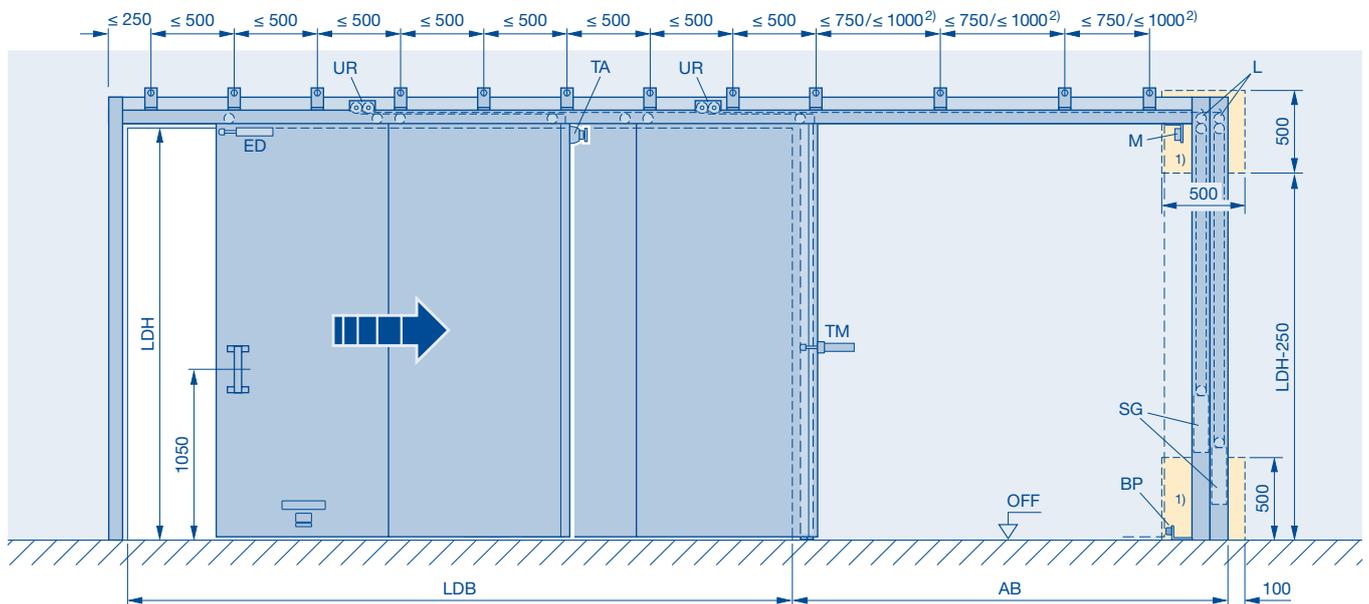
- На изображении: ворота, **открывающиеся вправо, закрывающиеся влево**
Зеркально-симметричное изображение:
ворота, **открывающиеся влево, закрывающиеся вправо**
- 1) Для выступающей стены необходимо смотровое отверстие 500 × 500 мм при наличии макс. 3 корпусов противовеса, ширина смотрового отверстия для каждого последующего корпуса противовеса составляет + 110 мм
 - 2) ≤ 750 мм для FST 90, FST 30 при LDH > 4000 мм
≤ 1000 мм для FST 30 при LDH ≤ 4000 мм
 - 3) Для каждого последующего корпуса противовеса + 110 мм
 - 4) Со вспомогательным устройством для открывания Schnetz + 380 мм
 - 5) С крышкой со стороны закрывания + 40 мм
С крышкой со стороны открывания + 40 мм
С крышками со стороны закрывания и со стороны открывания + 80 мм
 - 6) С крышкой со стороны закрывания + 40 мм
 - 7) С крышкой со стороны открывания + 40 мм
 - 8) С потолочной крышкой ниши + 45 мм

- 10) С электрическим устройством открывания + 25 мм
- AB Область откатывания ворот
- BF Напольный направляющий ролик
- BP Напольный буфер
- ED Амортизатор конечных положений
- L Регулятор скорости
- LDB Ширина прохода в свету
- LDH Высота прохода в свету
- M Магнит 24 В пост. тока
- MLB Ширина проема в свету
- MLH Высота проема в свету
- OFF Уровень готового пола
- SG Противовес
- TA Телескопический анкер
- TM Поводок ворот
- TO Передняя кромка ворот в открытом положении

Огнестойкие телескопические откатные ворота

Тип FST 30-1-T2, FST 90-1-T2

Стандартное замыкание, противовес с измененным расположением, настенный монтаж



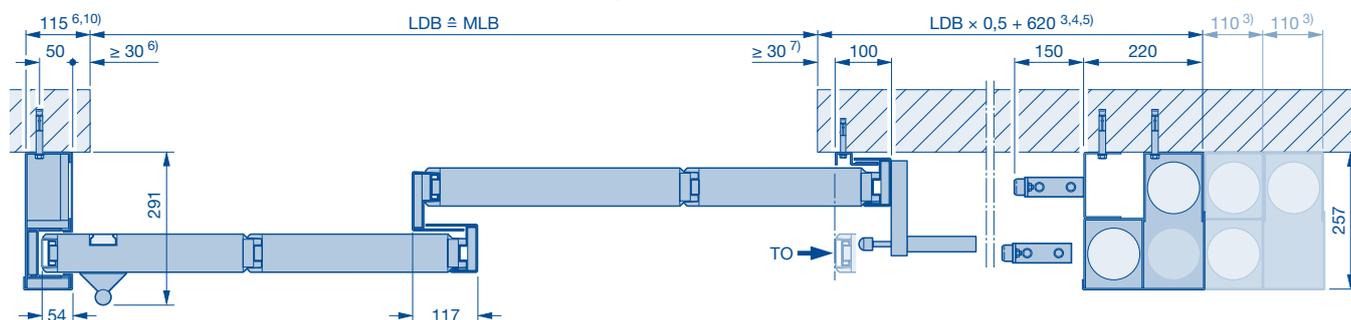
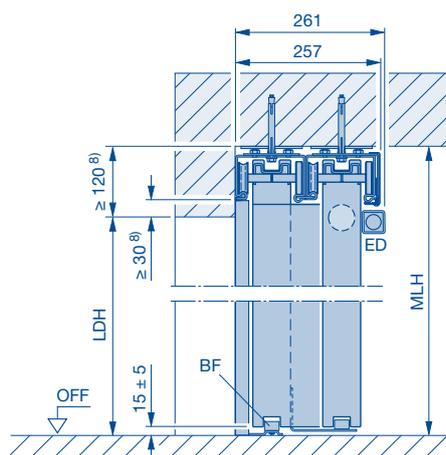
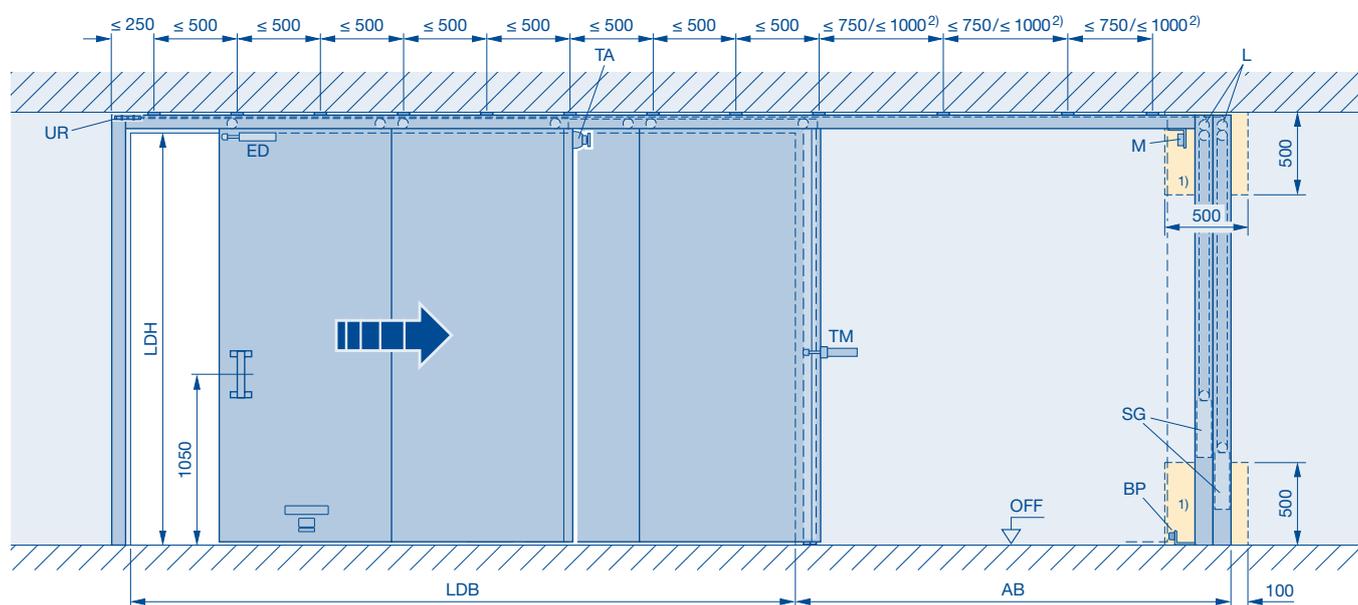
- На изображении: ворота, **открывающиеся вправо, закрывающиеся влево**
Зеркально-симметричное изображение: ворота, **открывающиеся влево, закрывающиеся вправо**
- 1) Для выступающей стены необходимо смотровое отверстие 500 × 500 мм при наличии макс. 3 корпусов противовеса, ширина смотрового отверстия для каждого последующего корпуса противовеса составляет + 110 мм
 - 2) ≤ 750 мм для FST 90, FST 30 при LDH > 4000 мм
≤ 1000 мм для FST 30 при LDH ≤ 4000 мм
 - 3) Для каждого последующего корпуса противовеса + 110 мм
 - 4) Со вспомогательным устройством для открывания Schnetz + 380 мм
 - 5) С крышкой со стороны закрывания + 40 мм
С крышкой со стороны открывания + 40 мм
С крышками со стороны закрывания и со стороны открывания + 80 мм
 - 6) С крышкой со стороны закрывания + 40 мм
 - 7) С крышкой со стороны открывания + 40 мм
 - 8) С потолочной крышкой ниши + 45 мм

- 10) С электрическим устройством открывания + 25 мм
- AB Область откатывания ворот
- BF Напольный направляющий ролик
- BP Напольный буфер
- ED Амортизатор конечных положений
- L Регулятор скорости
- LDB Ширина прохода в свету
- LDH Высота прохода в свету
- M Магнит 24 В пост. тока
- MLB Ширина проема в свету
- MLH Высота проема в свету
- OFF Уровень готового пола
- SG Противовес
- TA Телескопический анкер
- TM Поводок ворот
- TO Передняя кромка ворот в открытом положении

Огнестойкие телескопические откатные ворота

Тип FST 30-1-T2, FST 90-1-T2

Стандартное замыкание, противовес с измененным расположением, прямой потолочный монтаж



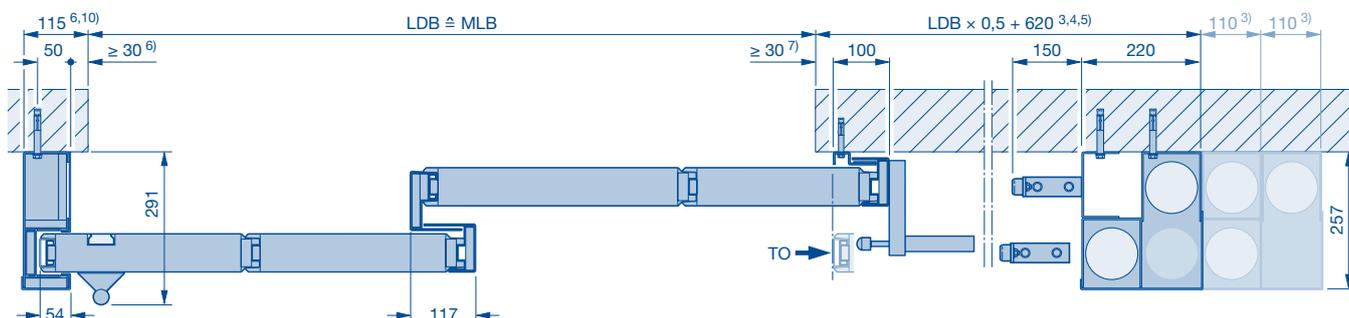
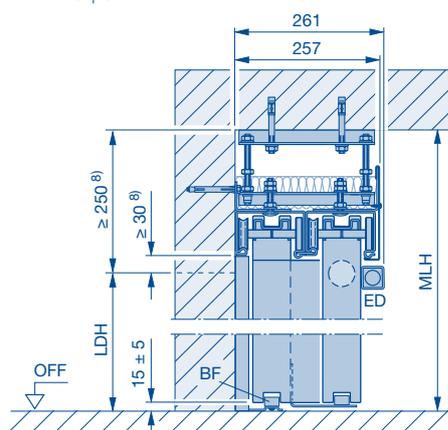
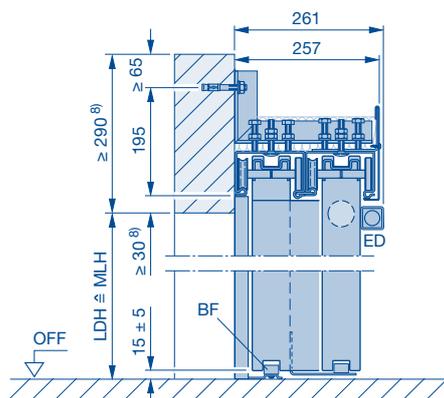
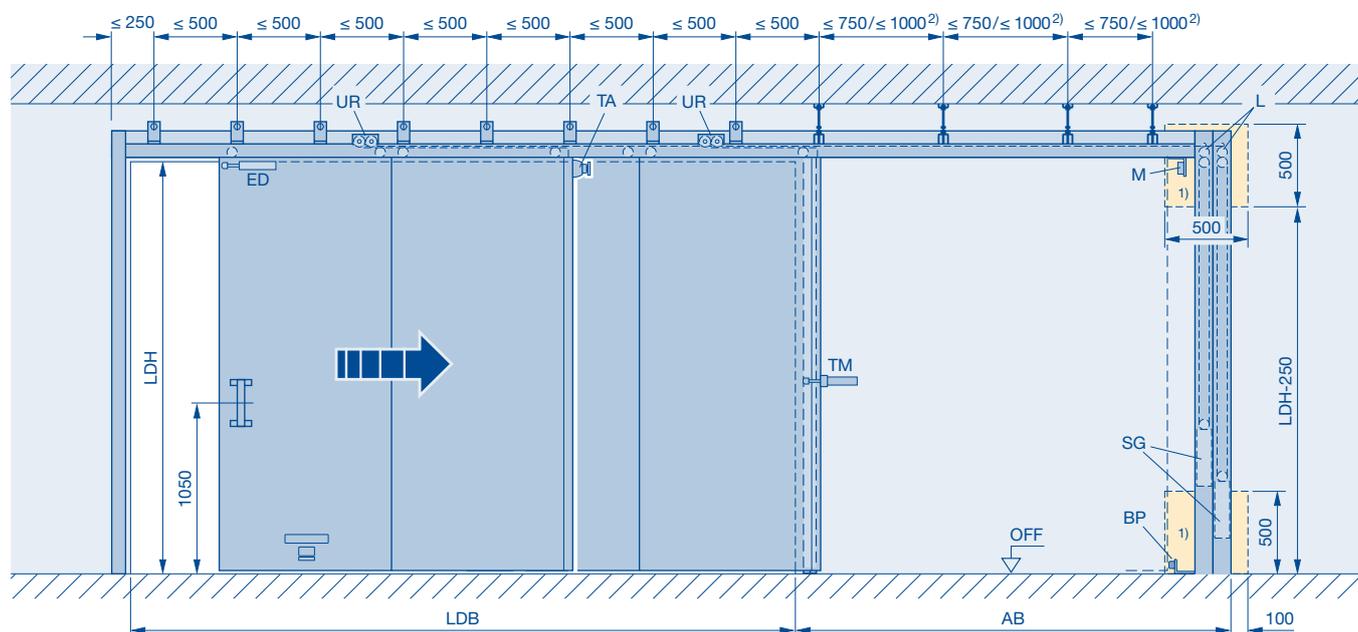
- На изображении: ворота, **открывающиеся вправо, закрывающиеся влево**
Зеркально-симметричное изображение:
ворота, **открывающиеся влево, закрывающиеся вправо**
- 1) Для выступающей стены необходимо смотровое отверстие 500 × 500 мм при наличии макс. 3 корпусов противовеса, ширина смотрового отверстия для каждого последующего корпуса противовеса составляет + 110 мм
 - 2) ≤ 750 мм для FST 90, FST 30 при LDH > 4000 мм
≤ 1000 мм для FST 30 при LDH ≤ 4000 мм
 - 3) Для каждого последующего корпуса противовеса + 110 мм
 - 4) Со вспомогательным устройством для открывания Schnetz + 380 мм
 - 5) С крышкой со стороны закрывания + 40 мм
С крышкой со стороны открывания + 40 мм
С крышками со стороны закрывания и со стороны открывания + 80 мм
 - 6) С крышкой со стороны закрывания + 40 мм
 - 7) С крышкой со стороны открывания + 40 мм
 - 8) С потолочной крышкой ниши + 45 мм

- 10) С электрическим устройством открывания + 25 мм
- AB Область откатывания ворот
- BF Напольный направляющий ролик
- BP Напольный буфер
- ED Амортизатор конечных положений
- L Регулятор скорости
- LDB Ширина прохода в свету
- LDH Высота прохода в свету
- M Магнит 24 В пост. тока
- MLB Ширина проема в свету
- MLH Высота проема в свету
- OFF Уровень готового пола
- SG Противовес
- TA Телескопический анкер
- TM Поводок ворот
- TO Передняя кромка ворот в открытом положении

Огнестойкие телескопические откатные ворота

Тип FST 30-1-T2, FST 90-1-T2

Стандартное замыкание, противовес с измененным расположением, подвесной потолочный монтаж (в области откатывания ворот)



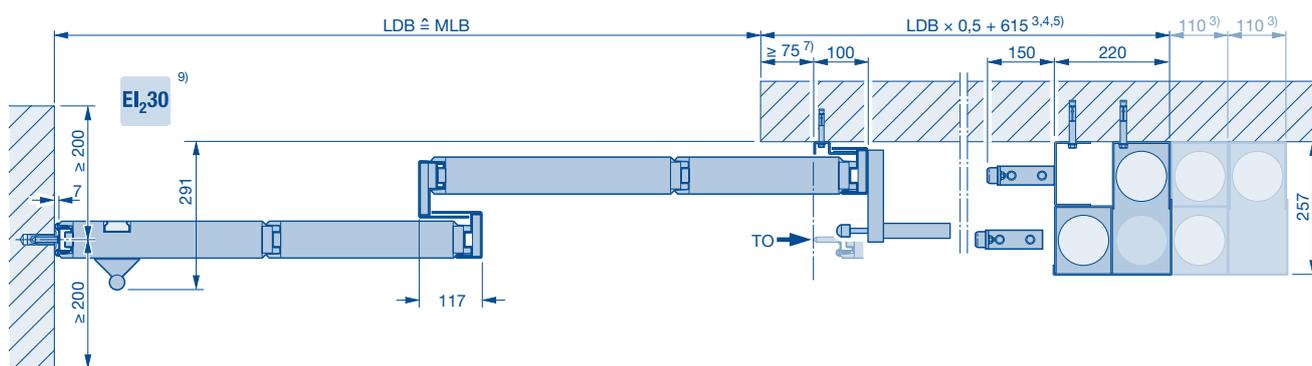
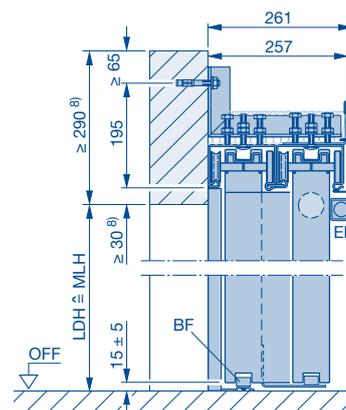
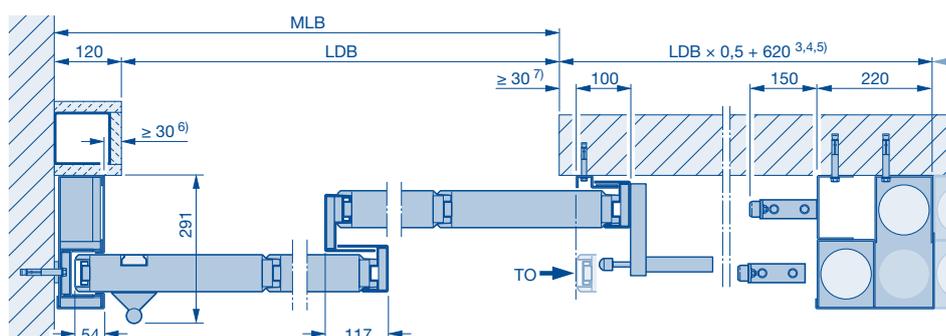
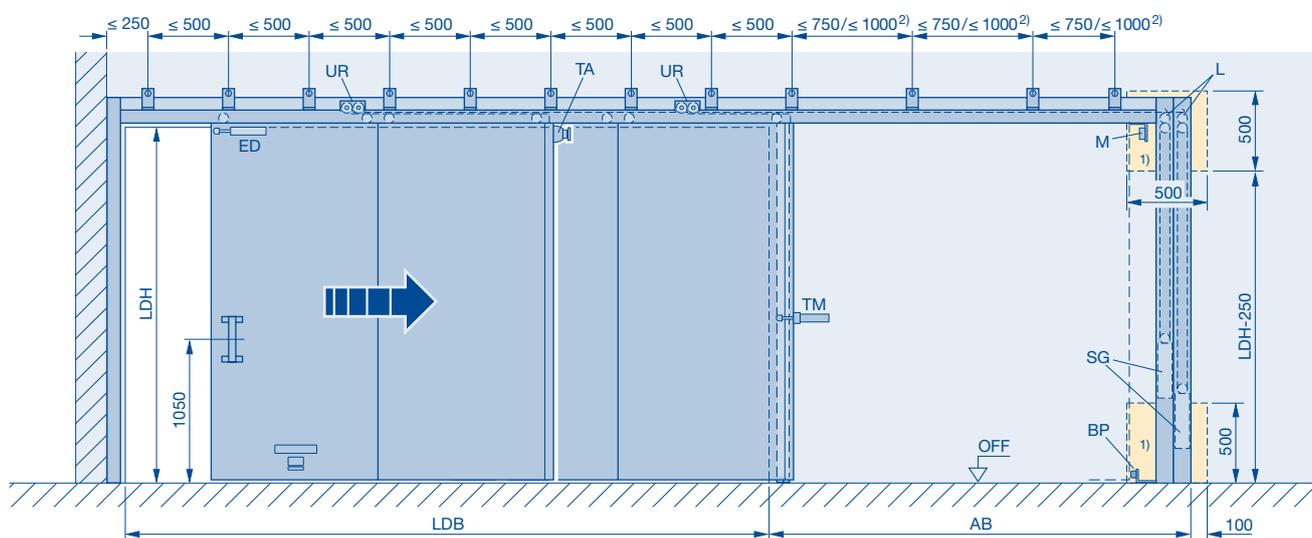
- На изображении: ворота, **открывающиеся вправо, закрывающиеся влево**
Зеркально-симметричное изображение:
вороты, **открывающиеся влево, закрывающиеся вправо**
- 1) Для выступающей стены необходимо смотровое отверстие 500 × 500 мм при наличии макс. 3 корпусов противовеса, ширина смотрового отверстия для каждого последующего корпуса противовеса составляет + 110 мм
 - 2) ≤ 750 мм для FST 90, FST 30 при LDH > 4000 мм
≤ 1000 мм для FST 30 при LDH ≤ 4000 мм
 - 3) Для каждого последующего корпуса противовеса + 110 мм
 - 4) Со вспомогательным устройством для открывания Schnetz + 380 мм
 - 5) С крышкой со стороны закрывания + 40 мм
С крышкой со стороны открывания + 40 мм
С крышками со стороны закрывания и со стороны открывания + 80 мм
 - 6) С крышкой со стороны закрывания + 40 мм
 - 7) С крышкой со стороны открывания + 40 мм
 - 8) С потолочной крышкой ниши + 45 мм

- 10) С электрическим устройством открывания + 25 мм
- AB Область откатывания ворот
- BF Напольный направляющий ролик
- BP Напольный буфер
- ED Амортизатор конечных положений
- L Регулятор скорости
- LDB Ширина прохода в свету
- LDH Высота прохода в свету
- M Магнит 24 В пост. тока
- MLB Ширина проема в свету
- MLH Высота проема в свету
- OFF Уровень готового пола
- SG Противовес
- TA Телескопический анкер
- TM Поводок ворот
- TO Передняя кромка ворот в открытом положении

Огнестойкие телескопические откатные ворота

Тип FST 30-1-T2, FST 90-1-T2

Замыкание заподлицо, противовес с измененным расположением, настенный монтаж



На изображении:

ворота, **открывающиеся вправо, закрывающиеся влево**

Зеркально-симметричное изображение:

ворота, **открывающиеся влево, закрывающиеся вправо**

- 1) Для выступающей стены необходимо смотровое отверстие 500 x 500 мм при наличии макс. 3 корпусов противовеса, ширина смотрового отверстия для каждого последующего корпуса противовеса составляет + 110 мм
- 2) ≤ 750 мм для FST 90, FST 30 при LDH > 4000 мм
≤ 1000 мм для FST 30 при LDH ≤ 4000 мм
- 3) Для каждого последующего корпуса противовеса + 110 мм
- 4) Со вспомогательным устройством для открывания Schnetz + 380 мм
- 5) С крышкой со стороны закрывания + 40 мм
С крышкой со стороны открывания + 40 мм
С крышками со стороны закрывания и со стороны открывания + 80 мм
- 6) С крышкой со стороны закрывания + 40 мм
- 7) С крышкой со стороны открывания + 40 мм
- 8) С потолочной крышкой ниши + 45 мм

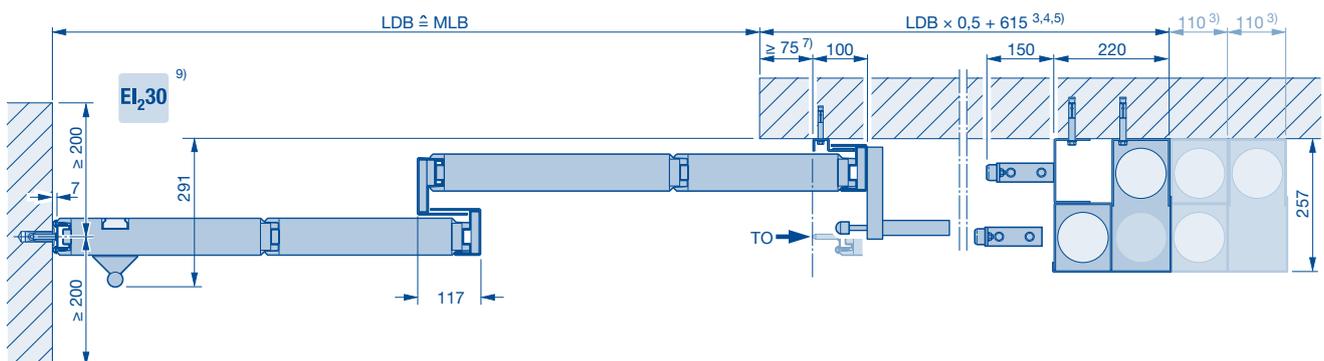
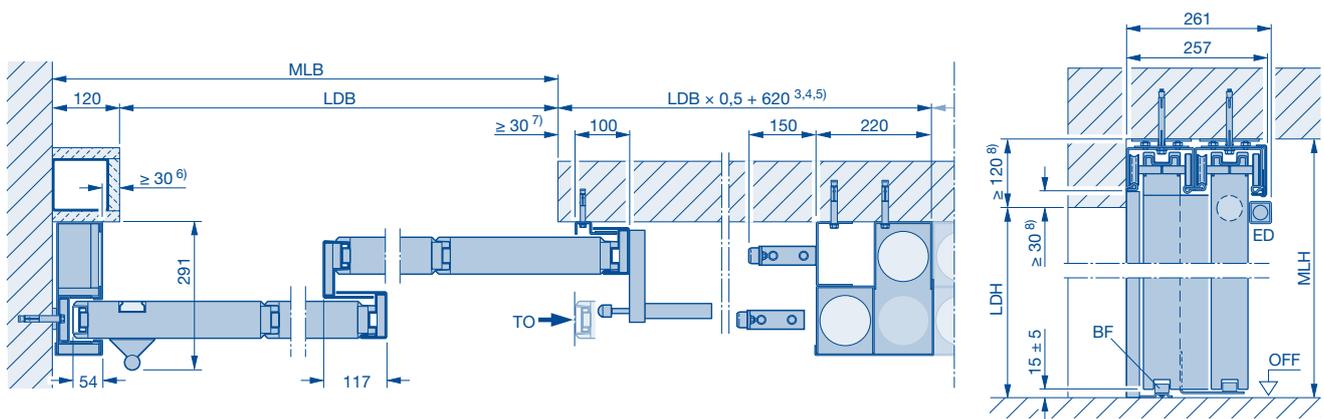
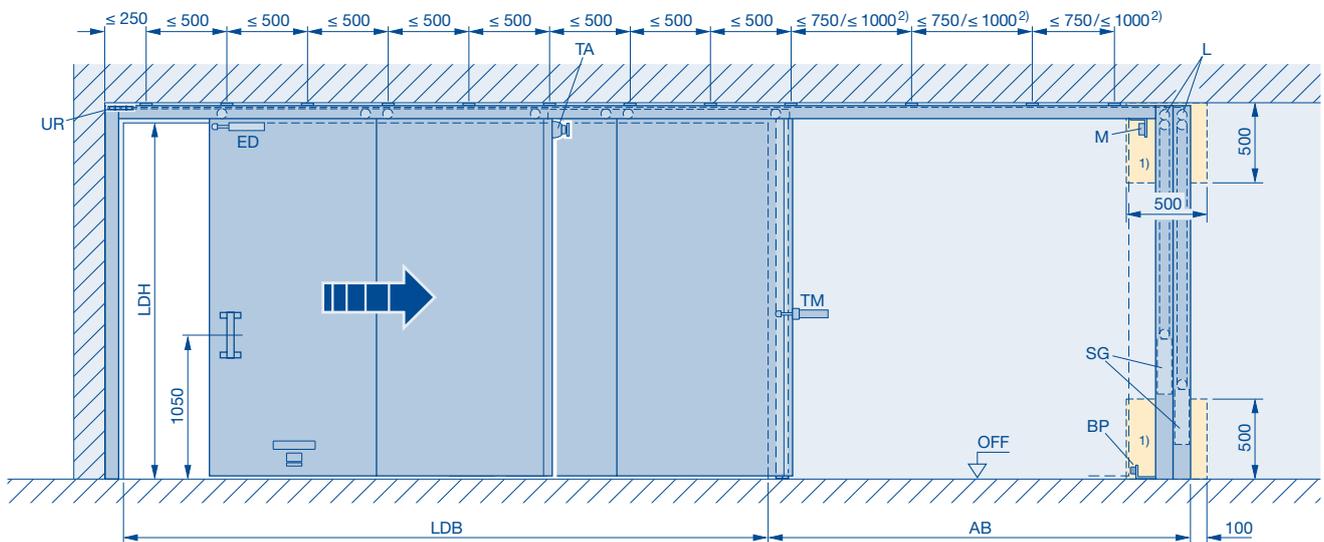
- 9) Стена в зоне накатывания ворот должна быть выполнена абсолютно вертикально!

- AB** Область откатывания ворот
- BF** Напольный направляющий ролик
- BP** Напольный буфер
- ED** Амортизатор конечных положений
- L** Регулятор скорости
- LDB** Ширина прохода в свету
- LDH** Высота прохода в свету
- M** Магнит 24 В пост. тока
- MLB** Ширина проема в свету
- MLH** Высота проема в свету
- OFF** Уровень готового пола
- SG** Противовес
- TA** Телескопический анкер
- TM** Поводок ворот
- TO** Передняя кромка ворот в открытом положении

Огнестойкие телескопические откатные ворота

Тип FST 30-1-T2, FST 90-1-T2

Замыкание заподлицо, противовес с измененным расположением, прямой потолочный монтаж



На изображении:

ворота, **открывающиеся вправо, закрывающиеся влево**

Зеркально-симметричное изображение:

ворота, **открывающиеся влево, закрывающиеся вправо**

- 1) Для выступающей стены необходимо смотровое отверстие 500 x 500 мм при наличии макс. 3 корпусов противовеса, ширина смотрового отверстия для каждого последующего корпуса противовеса составляет + 110 мм
- 2) ≤ 750 мм для FST 90, FST 30 при LDH > 4000 мм
≤ 1000 мм для FST 30 при LDH ≤ 4000 мм
- 3) Для каждого последующего корпуса противовеса + 110 мм
- 4) Со вспомогательным устройством для открывания Schnetz + 380 мм
- 5) С крышкой со стороны закрывания + 40 мм
С крышкой со стороны открывания + 40 мм
С крышками со стороны закрывания и со стороны открывания + 80 мм
- 6) С крышкой со стороны закрывания + 40 мм
- 7) С крышкой со стороны открывания + 40 мм
- 8) С потолочной крышки ниши + 45 мм

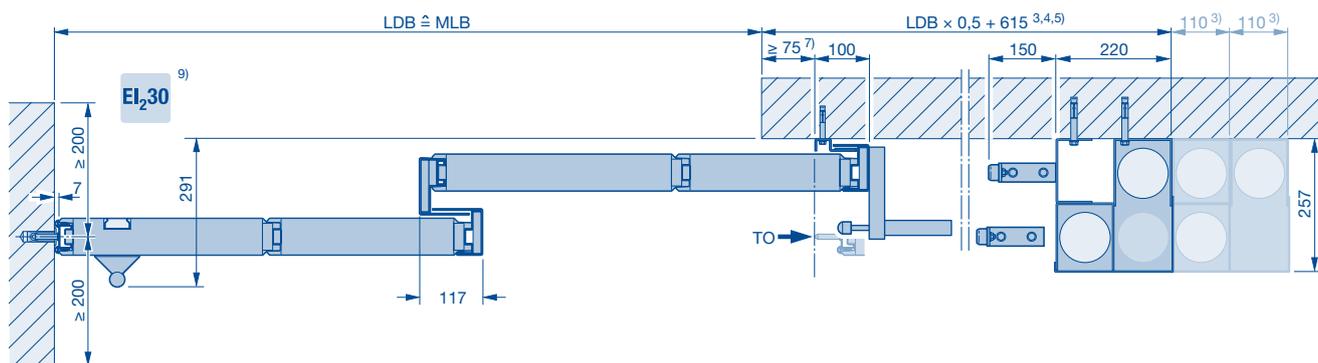
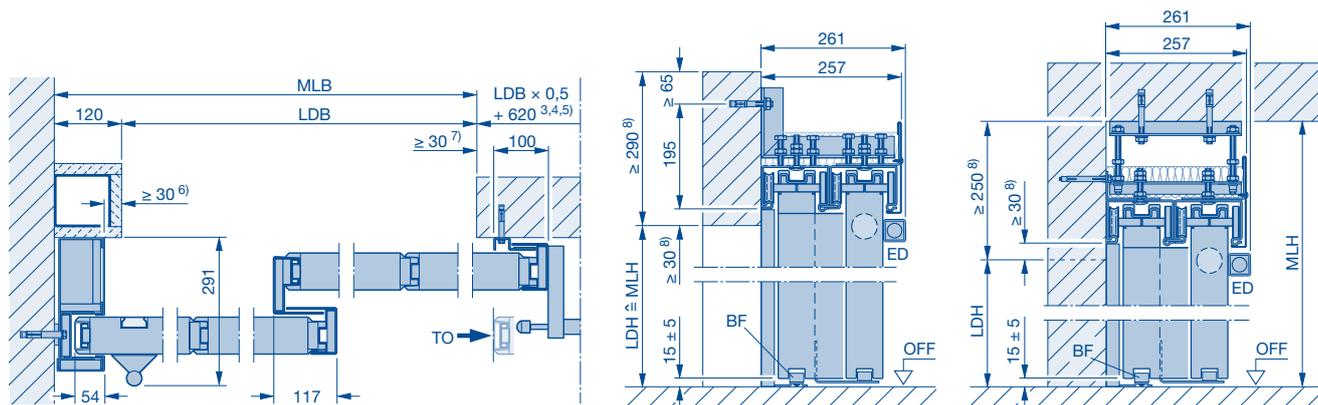
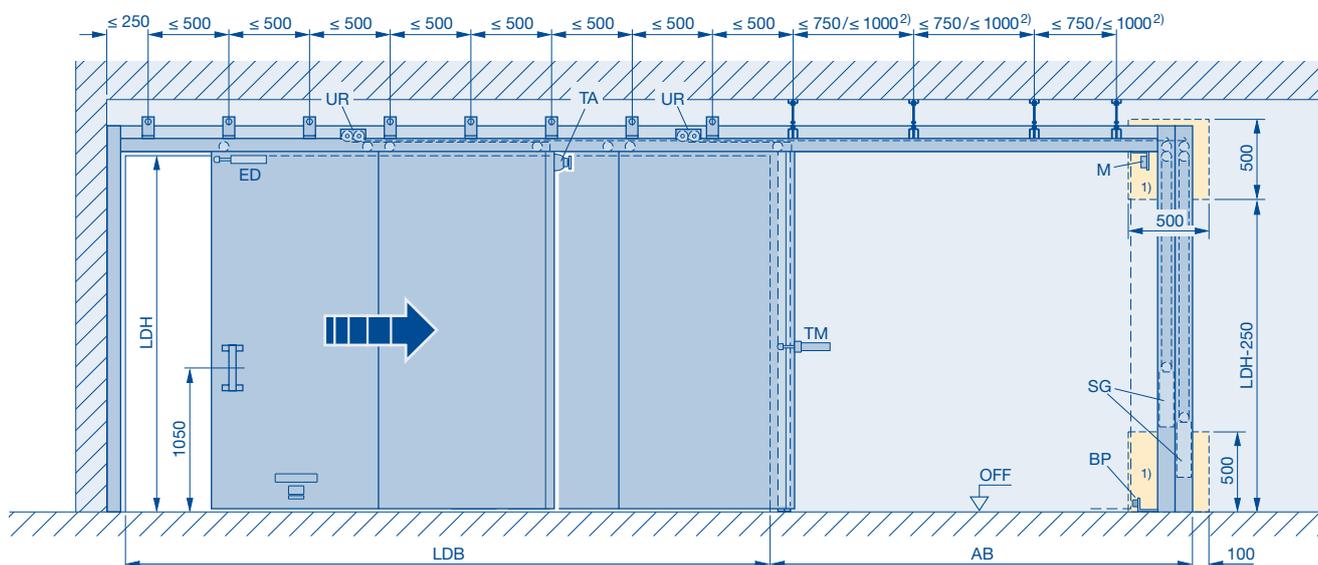
9) Стена в зоне накатывания ворот должна быть выполнена абсолютно вертикально!

- AB** Область откатывания ворот
- BF** Напольный направляющий ролик
- BP** Напольный буфер
- ED** Амортизатор конечных положений
- L** Регулятор скорости
- LDB** Ширина прохода в свету
- LDH** Высота прохода в свету
- M** Магнит 24 В пост. тока
- MLB** Ширина проема в свету
- MLH** Высота проема в свету
- OFF** Уровень готового пола
- SG** Противовес
- TA** Телескопический анкер
- TM** Поводок ворот
- TO** Передняя кромка ворот в открытом положении

Огнестойкие телескопические откатные ворота

Тип FST 30-1-T2, FST 90-1-T2

Замыкание заподлицо, противовес с измененным расположением, подвесной потолочный монтаж (в области откатывания ворот)

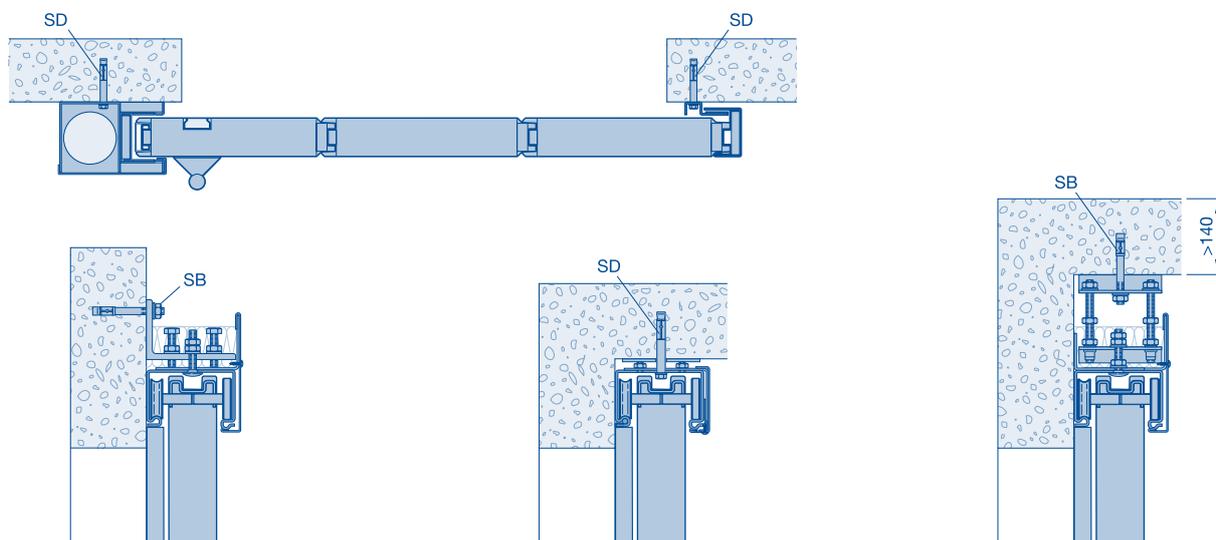


- На изображении: ворота, **открывающиеся вправо, закрывающиеся влево**
Зеркально-симметричное изображение:
ворота, **открывающиеся влево, закрывающиеся вправо**
- 1) Для выступающей стены необходимо смотровое отверстие 500 × 500 мм при наличии макс. 3 корпусов противовеса, ширина смотрового отверстия для каждого последующего корпуса противовеса составляет + 110 мм
 - 2) ≤ 750 мм для FST 90, FST 30 при LDH > 4000 мм
≤ 1000 мм для FST 30 при LDH ≤ 4000 мм
 - 3) Для каждого последующего корпуса противовеса + 110 мм
 - 4) Со вспомогательным устройством для открывания Schmetz + 380 мм
 - 5) С крышкой со стороны закрывания + 40 мм
С крышкой со стороны открывания + 40 мм
С крышками со стороны закрывания и со стороны открывания + 80 мм
 - 6) С крышкой со стороны закрывания + 40 мм
 - 7) С крышкой со стороны открывания + 40 мм
 - 8) С потолочной крышкой ниши + 45 мм

- 9) Стена в зоне накатывания ворот должна быть выполнена абсолютно вертикально!
- AB** Область откатывания ворот
BF Напольный направляющий ролик
BP Напольный буфер
ED Амортизатор конечных положений
L Регулятор скорости
LDB Ширина прохода в свету
LDH Высота прохода в свету
M Магнит 24 В пост. тока
MLB Ширина проема в свету
MLH Высота проема в свету
OFF Уровень готового пола
SG Противовес
TA Телескопический анкер
TM Поводок ворот
TO Передняя кромка ворот в открытом положении

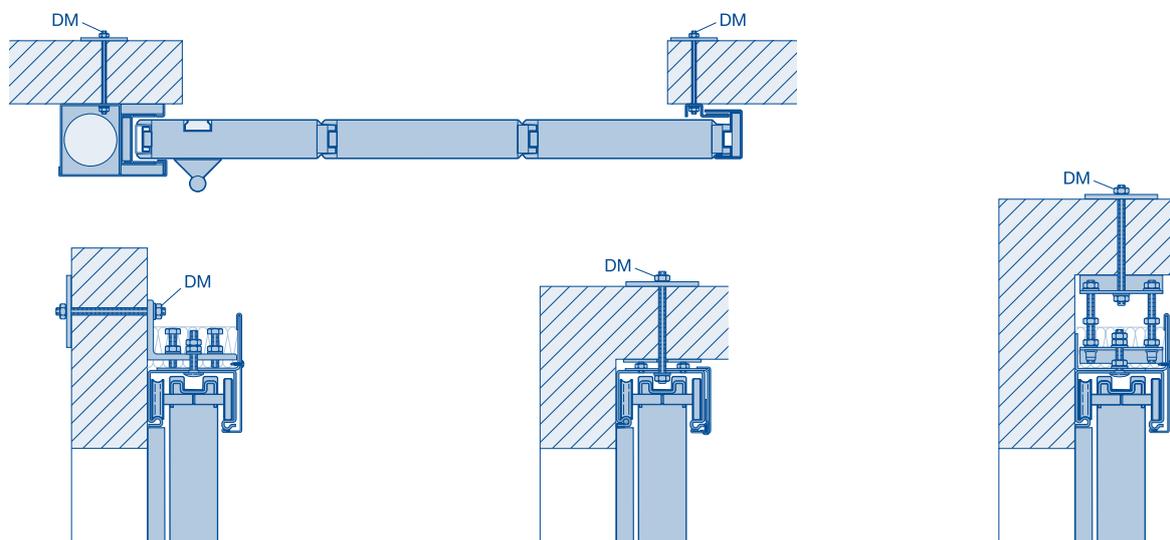
Стены и элементы конструкции

Бетонные стены



Кирпичные стены ³⁾

Стены и элементы конструкции	Минимальная толщина (мм)
Бетонные стены в соответствии с DIN 1045-1, класс прочности как минимум C 12/15	140



Стены и элементы конструкции	Минимальная толщина (мм)
Кирпичные стены в соответствии с DIN 1053-1 ² , класс прочности кирпича как минимум 12, стандартный строительный раствор группы \geq II	175

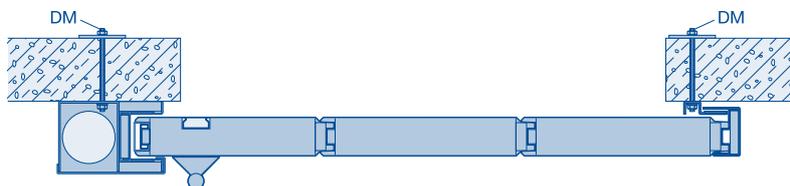
- DM** Монтаж методом сквозного резьбового соединения при помощи резьбовых стержней M10, гаек, шайб и сопряженных пластин 80 x 80 x 5 мм
- SB** Стальной распорный анкерный болт $\varnothing 10$ (M10) x ≥ 80
- SD** Стальной распорный дюбель $\varnothing 10$ (M6) x ≥ 80

3)

Огнестойкие откатные ворота могут быть установлены на кирпичной стене при помощи монтажа методом сквозного резьбового соединения. Однако необходимо учесть, что согласно статическому расчёту над проёмом необходимо наличие кирпичной и/или бетонной перемычки, или перемычки из облицованных стальных балок с классом огнестойкости как минимум F90-A согласно DIN 4101-4.

Стены и элементы конструкции

Стены из пористого бетона

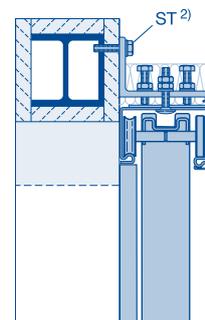
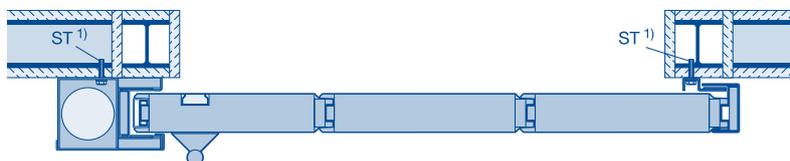


Стены и элементы конструкции	Минимальная толщина (мм)
Стены из пористого бетона или строительных блоков в соответствии с DIN 41654 часть 3, класс прочности 4	240
Стены из армированных, уложенных горизонтально или вертикально плит из пористого бетона, при условии наличия общего разрешения к их применению, выданного органом строительного надзора, класс прочности 4.4	200 240 ³⁾

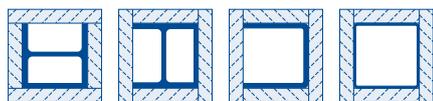
Указание:

Только в комбинации с железобетонной перемычкой или облицованным стальным элементом конструкции согласно статическому расчету. Перемычка должна находиться над зоной проема ворот в соответствии с длиной направляющих шин. Высота бетонной перемычки ≥ 255 мм

Облицованные стальные элементы конструкции



Примеры облицованных стальных элементов конструкции:



Стены и элементы конструкции

Облицованные стальные опоры и/или балки имеют класс огнестойкости как минимум F90, обозначение F 90-A согласно стандарту DIN 4102-4.

DM Монтаж методом сквозного резьбового соединения при помощи резьбовых стержней M10, гаек, шайб и сопряженных пластин 80 x 80 x 5 мм

1) Стальной винт M8

2) Стальной винт M10

3) Только в Германии

Стены и элементы конструкции

Допустимые стены и элементы конструкции

	Допустимые стены и элементы конструкции	Минимальная толщина (мм)	
		EI ₃₀ FST 30	EI ₉₀ FST 90
A	Огнестойкие стены из кирпича, камня, класс прочности мин. 12, стандартный строительный раствор группы ≥ II	175	175
B	Огнестойкие стены из бетона, класс прочности мин. C12/15	140	140
C	Огнестойкие стены из пористого бетона или строительных блоков, класс прочности мин. 4 Только в комбинации с железобетонной перемычкой или облицованным стальным элементом конструкции согласно статическому расчету. Перемычка должна находиться над зоной проема ворот в соответствии с длиной направляющих шин ≥ 255 мм ¹⁾	240	240
D	Огнестойкие стены из армированных, уложенных горизонтально или вертикально плит из пористого бетона, класс прочности мин. 4.4. Только в комбинации с железобетонной перемычкой или облицованным стальным элементом конструкции согласно статическому расчету. Перемычка должна находиться над зоной проема ворот в соответствии с длиной направляющих шин ≥ 255 мм ¹⁾	200 240 ¹⁾	200 240 ¹⁾
E	Огнестойкие каркасные конструкции (опорная конструкция согласно требованиям статики)	150 ²⁾	150 ²⁾
F	Огнестойкие облицованные стальные элементы конструкции (конструкция согласно требованиям статики)	Требования статики	

Допустимые виды крепления

	Допустимые виды крепления	
A	Пластмассовый дюбель со стальным винтом M10 × ≥ 120 Монтаж путем сквозного соединения резьбовых стержней M10 с шестигранной гайкой и контрпластиной	только сбоку да
B	Стальной распорный дюбель диаметром 10 × ≥ 80 Стальной распорный анкерный болт диаметром 10 × ≥ 80 Монтаж путем сквозного соединения резьбовых стержней M10 с шестигранной гайкой и контрпластиной Химические анкеры со стальными штырями M10 × ≥ 80, или стальная гильза с внутренней резьбой M10 × ≥ 85	да да да да
C	Пластмассовый дюбель со стальным винтом M10 × ≥ 120 Монтаж путем сквозного соединения резьбовых стержней M10 с шестигранной гайкой и контрпластиной ²⁾	только сбоку да
D	Пластмассовый дюбель со стальным винтом M10 × ≥ 120 Монтаж путем сквозного соединения резьбовых стержней M10 с шестигранной гайкой и контрпластиной ²⁾	только сбоку да
E	Стальной винт M10 Монтаж путем сквозного соединения резьбовых стержней M10 с шестигранной гайкой и контрпластиной	да да
F	Стальной винт M10 Монтаж путем сквозного соединения резьбовых стержней M10 с шестигранной гайкой и контрпластиной	да да

Указание:

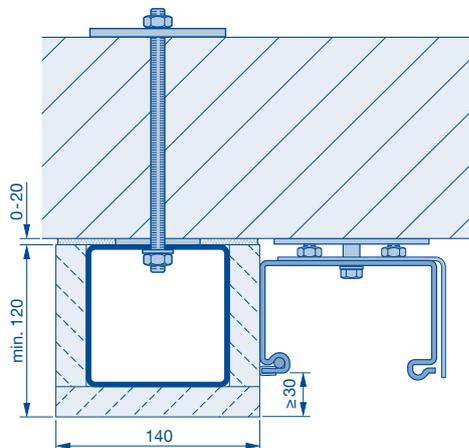
К использованию допускаются только крепежные элементы с Европейским техническим свидетельством и свидетельством соответствия требованиям по противопожарной защите. Эффективная минимально допустимая глубина анкеровки химического анкера: мин. 85 мм. Эффективная минимально допустимая глубина анкеровки стального дюбеля и пластмассового дюбеля со стальным винтом: мин. 70 мм, размер анкера мин. M10

1) Только в Германии
2) Не допускается в Германии

Крепление искусственной перемычки и бокового упора

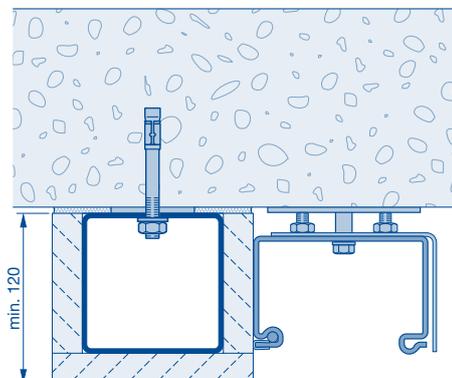
Искусственная перемычка

Монтаж методом сквозного резьбового соединения при помощи резьбовых стержней M10



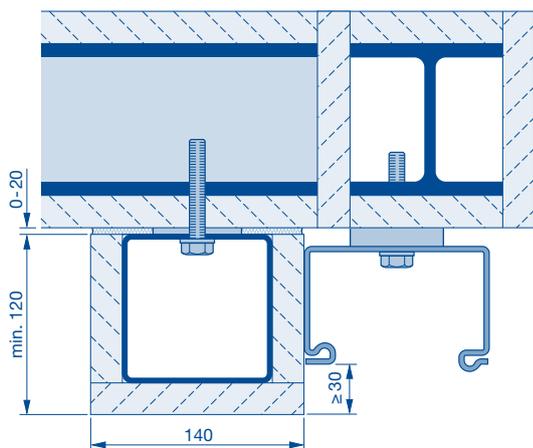
Стальной распорный анкерный болт Ø 10 (M10) × ≥80

Альтернатива: стальной распорный дюбель или пластмассовый дюбель



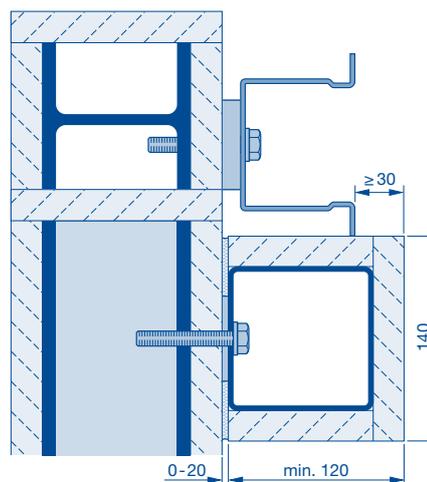
Искусственная перемычка на облицованном стальном элементе конструкции

Крепление при помощи винтов M6, M8, M10



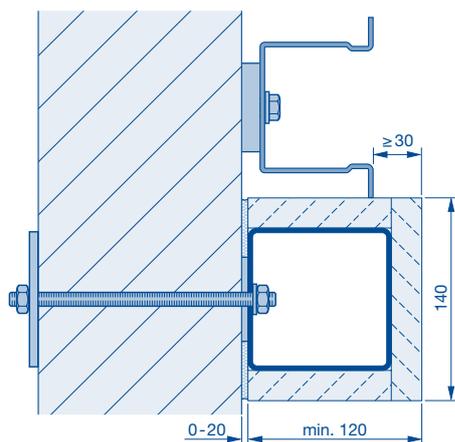
Искусственный боковой упор на облицованном стальном элементе конструкции

Крепление при помощи винтов M6, M8, M10



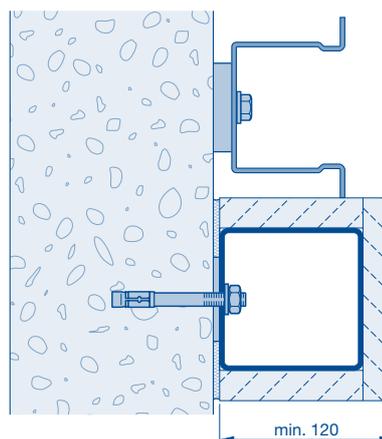
Искусственный боковой упор

Монтаж методом сквозного резьбового соединения при помощи резьбовых стержней M10



Стальной распорный анкерный болт Ø 10 (M10) × ≥80

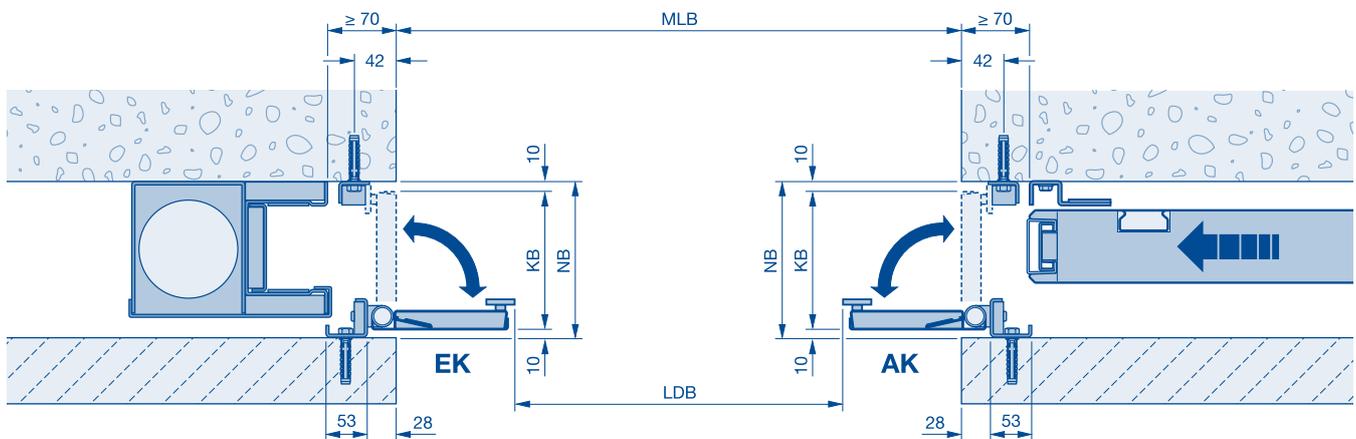
Альтернатива: стальной распорный дюбель или пластмассовый дюбель



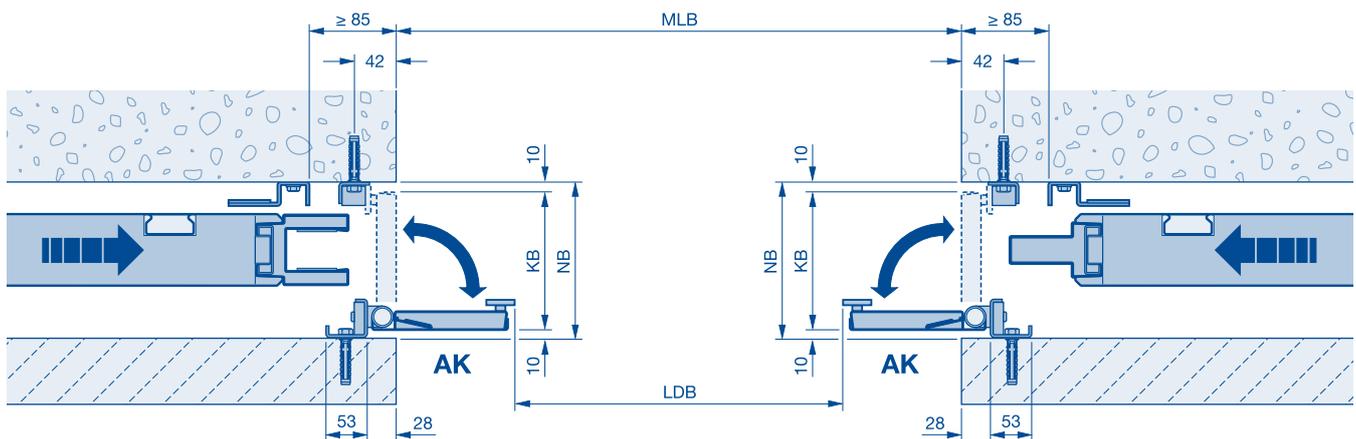
Крышка ниши и потолочная крышка ниши

Одностворчатые и двустворчатые огнестойкие откатные ворота

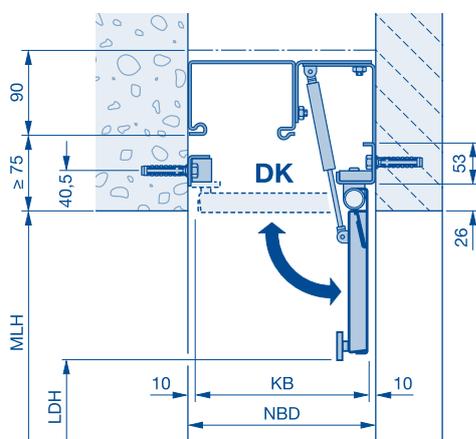
Крышки для ниши со стороны закрывания и со стороны открывания, одностворчатые ворота



Крышка для ниши со стороны открывания, двустворчатые ворота



Потолочная крышка, одностворчатые / двустворчатые ворота



Указание:

При ширине ниши ≤ 215 мм: при наличии крышек ниши со стороны открывания полотно ворот должно быть оснащено с обеих сторон ручками в виде ракушки (расположение на разной высоте), для опционального исполнения со встроенной дверью необходимы нажимные ручки в виде ракушки с обеих сторон, а также доводчик Dorma ITS 96. Последующий монтаж крышек ниши в уже установленные конструкции ворот невозможен по причине необходимости перекрытия ворот большого размера. В зависимости от ширины крышек для ниши может уменьшаться ширина прохода в свету. В зависимости от ширины потолочных крышек может уменьшаться высота прохода в свету.

DK Дверца потолочной ниши
EK Дверца со стороны закрывания
AK Дверца со стороны открывания
KB Ширина дверцы
NB Ширина ниши от 180 мм до 380 мм; при исполнении со вспомогательным устройством для открывания ширина ниши должна составлять как минимум 250 мм.

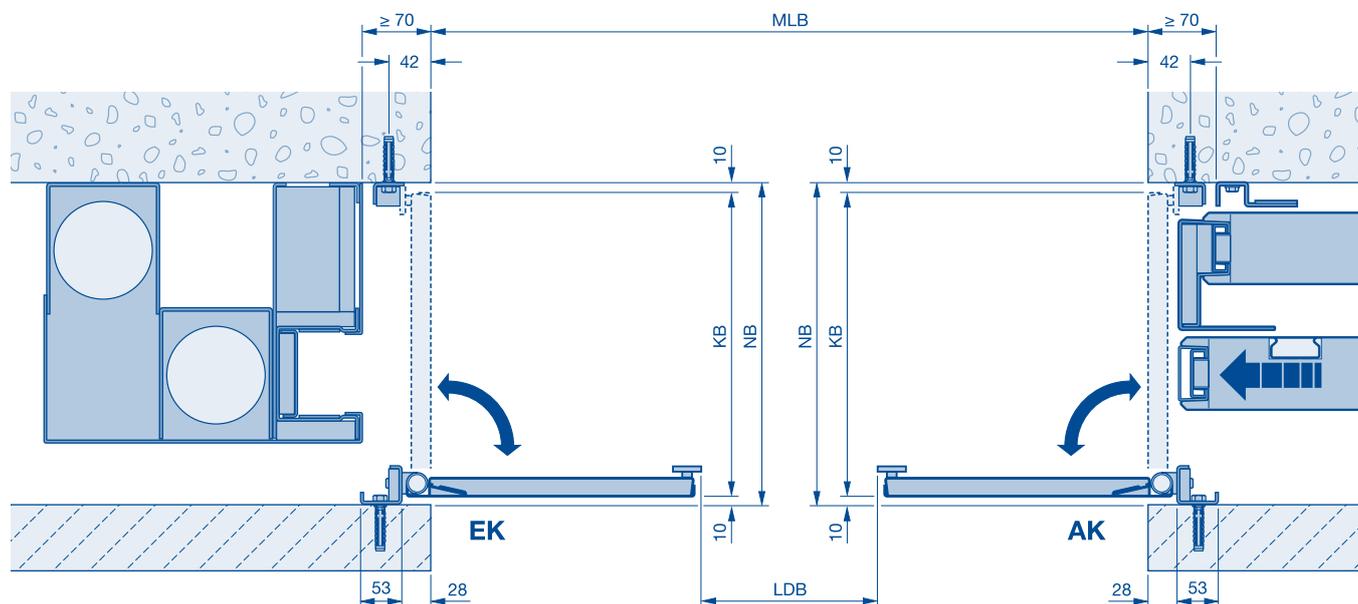
NBD Ширина ниши 205–380 мм; при исполнении со вспомогательным устройством для открывания ширина ниши должна составлять как минимум 265 мм и как максимум 380 мм. В комбинации с крышкой со стороны закрывания и/или открывания ширина потолочной ниши = ширине ниши со стороны закрывания или открывания + 45 мм.

LDB Ширина прохода в свету
LDH Высота прохода в свету
MLB Ширина проема в свету
MLH Высота проема в свету

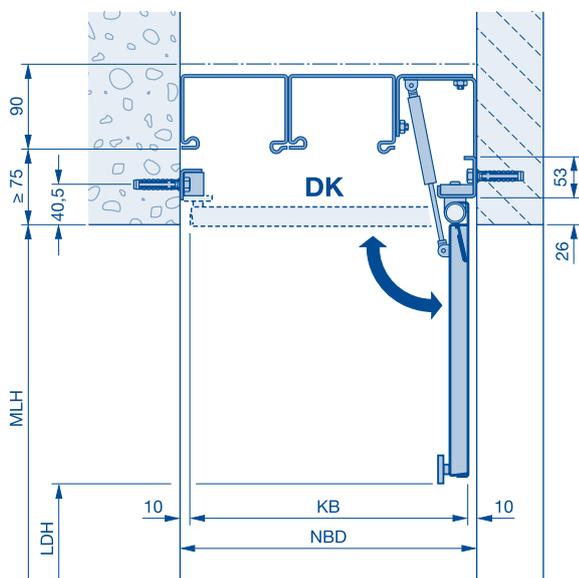
Крышка ниши и потолочная крышка ниши

Огнестойкие телескопические откатные ворота

Крышки для ниши со стороны закрывания и со стороны открывания, телескопические ворота



Потолочная крышка ниши, телескопические ворота



Указание:

При ширине ниши ≤ 340 мм: полотно ворот должно быть оснащено с обеих сторон ручками в виде ракушки (расположение на разной высоте), для опционального исполнения со встроенной дверью необходимы нажимные ручки в виде ракушки с обеих сторон и доводчик Dorma ITS 96. Последующий монтаж крышек ниши в уже установленные конструкции ворот **невозможен** по причине необходимости перекрытия ворот большего размера. В зависимости от ширины крышек для ниши может уменьшаться ширина прохода в свету. В зависимости от ширины потолочных крышек может уменьшаться высота прохода в свету.

DK Дверца потолочной ниши
EK Дверца со стороны закрывания
AK Дверца со стороны открывания
KB Ширина дверцы
NB Ширина ниши от 305 мм до 380 мм; при исполнении со вспомогательным устройством для открывания ширина ниши должна составлять как минимум 375 мм.

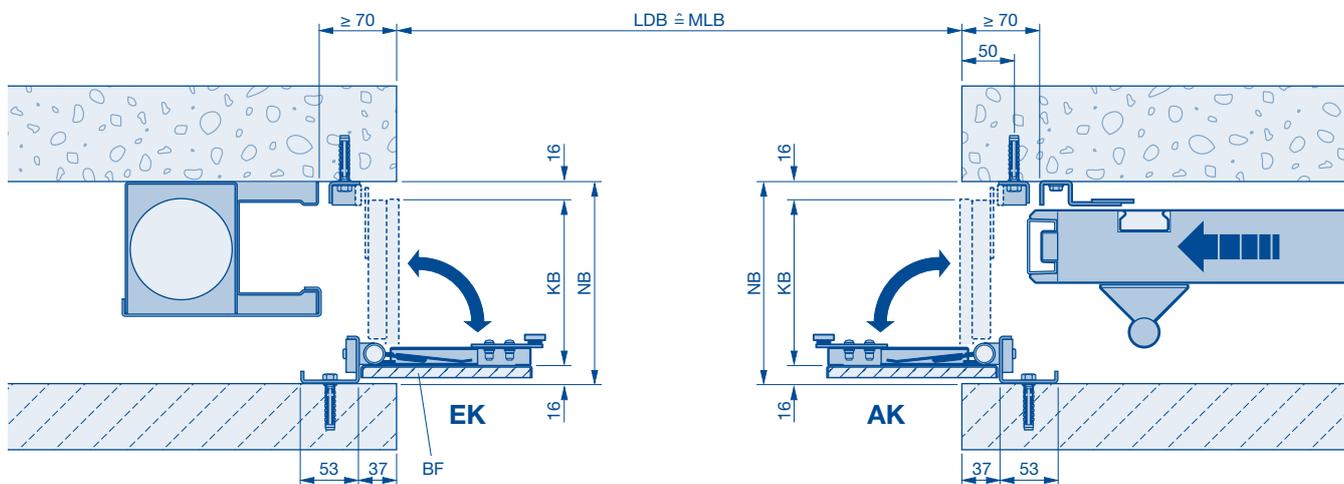
NBD Ширина ниши от 330 мм до 380 мм; при исполнении со вспомогательным устройством для открывания ширина ниши должна составлять как минимум 390 мм (ВНИМАНИЕ: разрешенная ширина ниши составляет макс. 380 мм). В комбинации с крышкой со стороны закрывания и/или открывания ширина потолочной ниши = ширине ниши со стороны закрывания или открывания + 45 мм

LDB Ширина прохода в свету
LDH Высота прохода в свету
MLB Ширина проема в свету
MLH Высота проема в свету

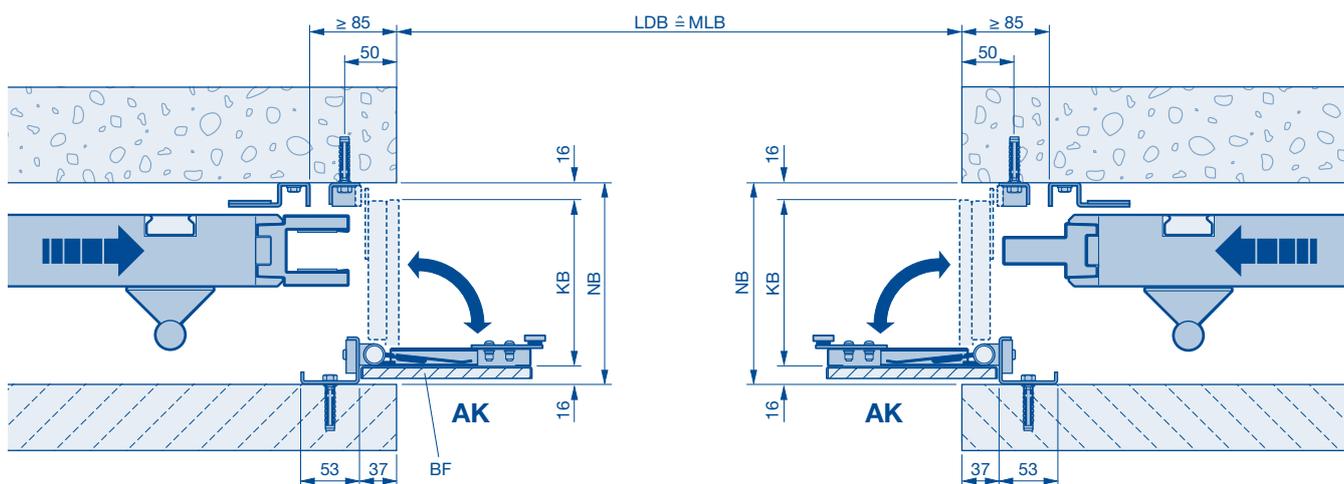
Крышки ниши с облицовочной рамой

Одностворчатые и двустворчатые огнестойкие откатные ворота

Крышки для ниши со стороны закрывания и со стороны открывания, одностворчатые ворота с облицовочной рамой



Крышка для ниши со стороны открывания, двустворчатые ворота с облицовочной рамой



BF Филенка, устанавливаемая заказчиком (10 мм, макс. 25 кг/м²)

EK Дверца со стороны закрывания

AK Дверца со стороны открывания

KB Ширина дверцы

NB Ширина ниши от 180 мм до 380 мм; при исполнении со вспомогательным устройством для открывания ширина ниши должна составлять как минимум 250 мм.

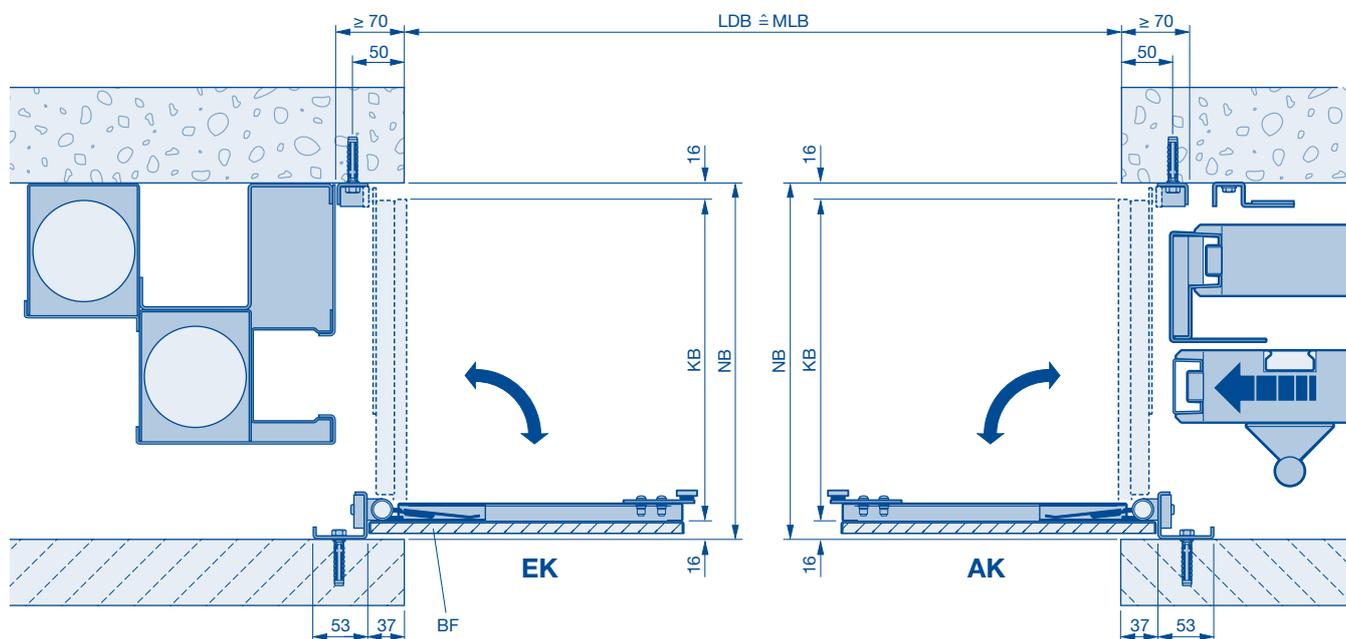
LDB Ширина прохода в свету

MLB Ширина проема в свету

Крышки ниши с облицовочной рамой

Огнестойкие телескопические откатные ворота

Крышки для ниши со стороны закрывания и со стороны открывания, телескопические ворота с облицовочной рамой



BF Филенка, устанавливаемая заказчиком (10 мм, макс.. 25 кг/м²)

EK Дверца со стороны закрывания

AK Дверца со стороны открывания

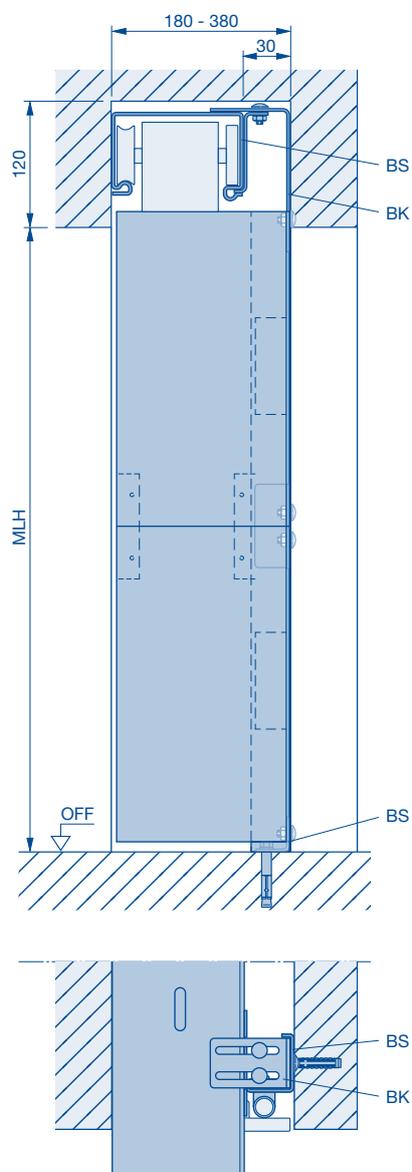
KB Ширина дверцы

NB Ширина ниши от 180 мм до 360 мм; при исполнении со вспомогательным устройством для открывания ширина ниши должна составлять как минимум 250 мм.

LDB Ширина прохода в свету

MLB Ширина проема в свету

Крышки ниши с предварительным монтажом



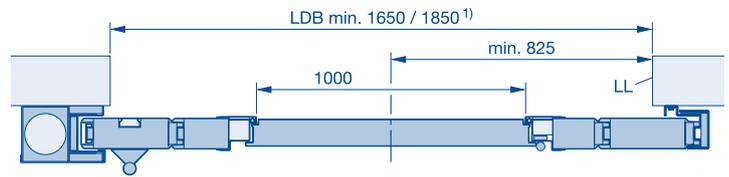
BK Крепежная консоль
BS Комплект крепежных деталей
MLH Высота проема в свету

Огнестойкие откатные ворота с калиткой

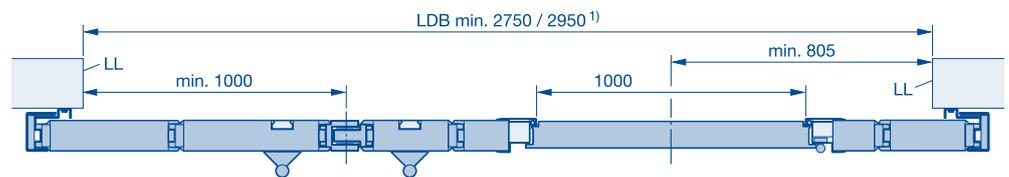
Минимальное расстояние от калитки до кромки проема со стороны фасонного профиля

Минимальная ширина ворот при монтаже калитки

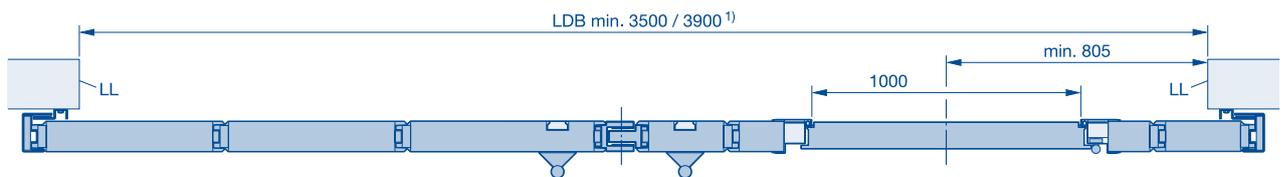
Одностворчатые огнестойкие откатные ворота



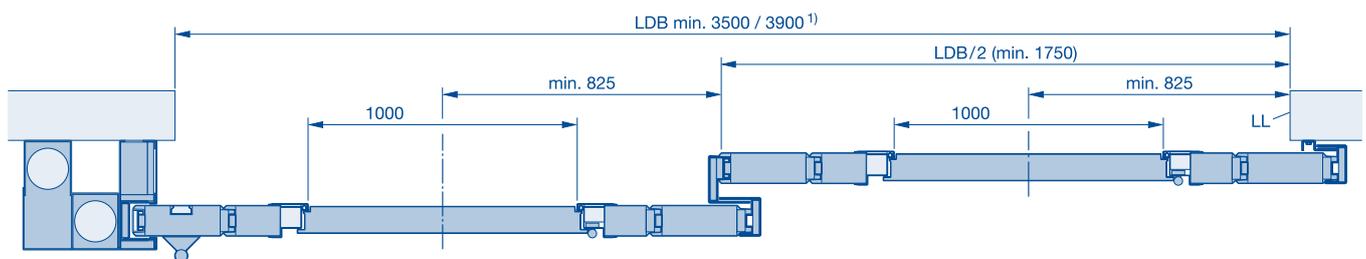
Двустворчатые огнестойкие откатные ворота, асимметричное разделение створок



Двустворчатые огнестойкие откатные ворота, симметричное разделение створок



Телескопические ворота

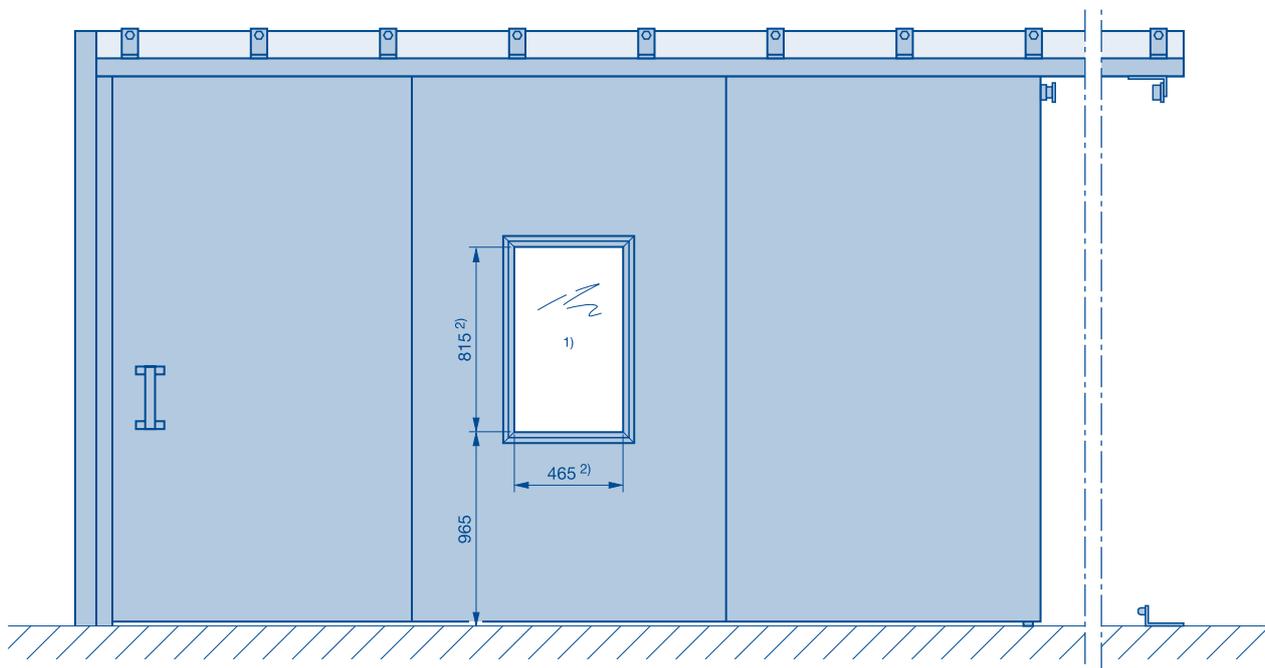


1) Калитки с шириной прохода в свету > 1000 мм
LDB Ширина прохода в свету

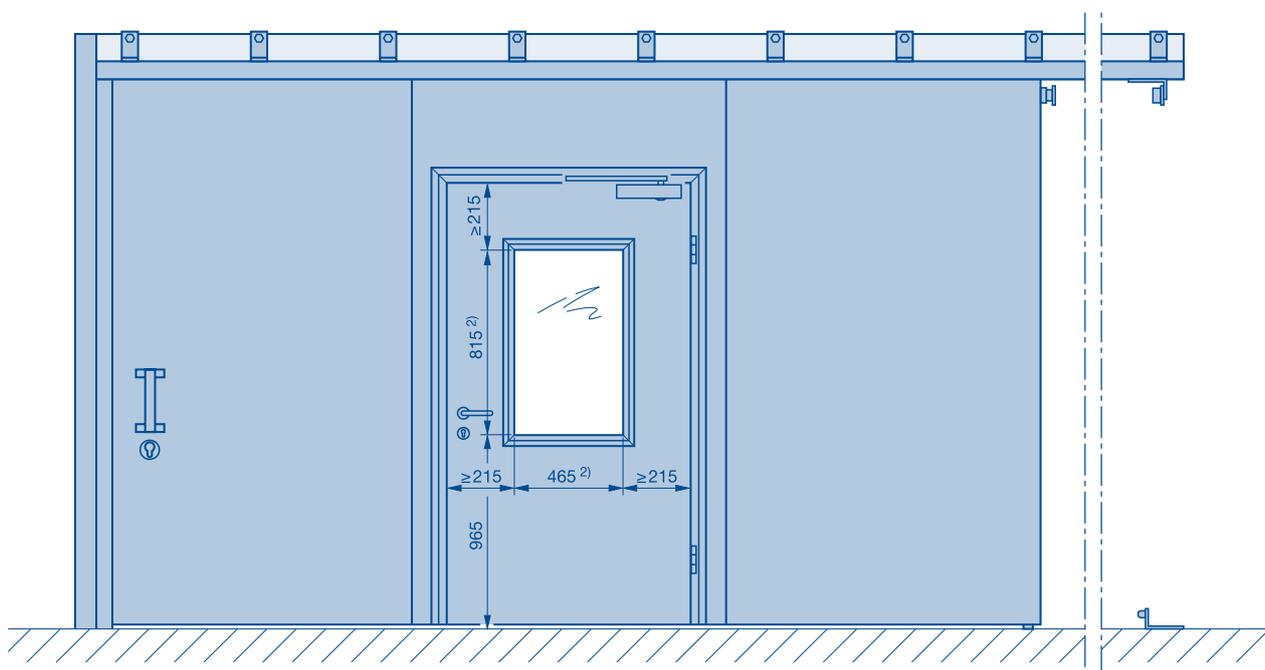
LL Кромка проема со стороны фасонного профиля

Остекление

Остекление элемента



Остекление калитки



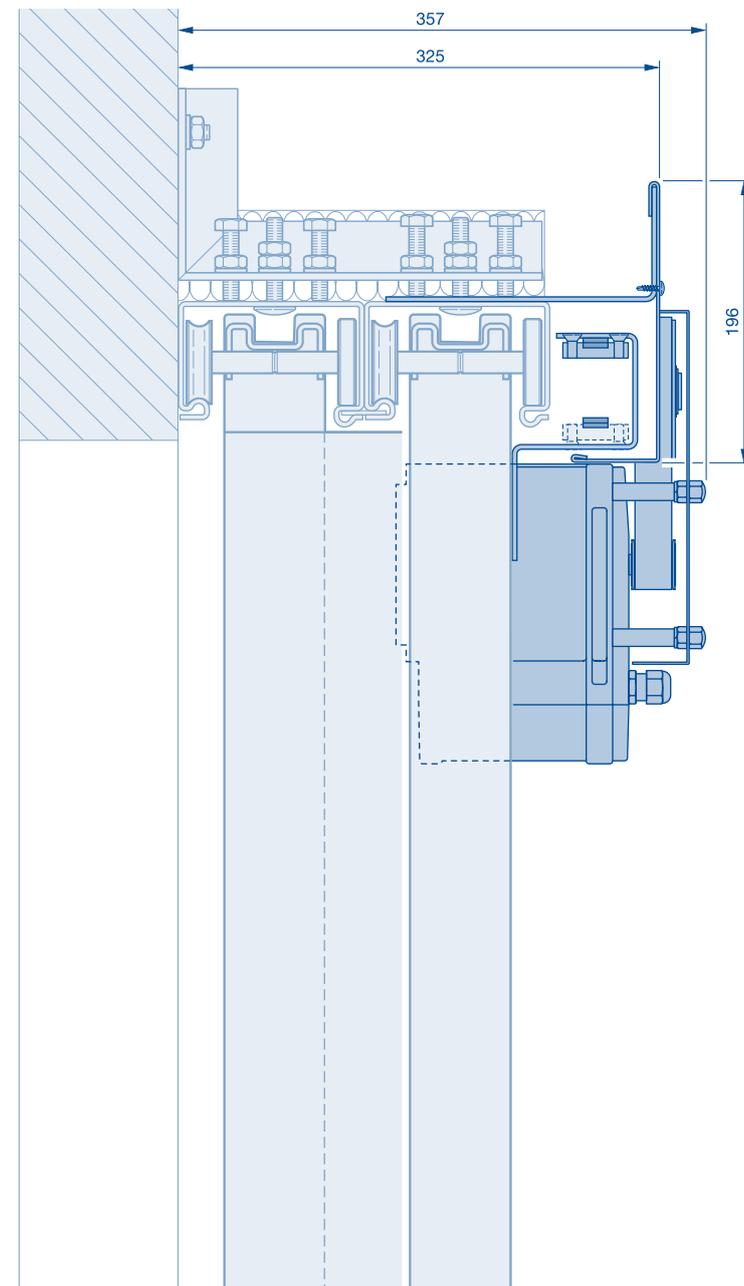
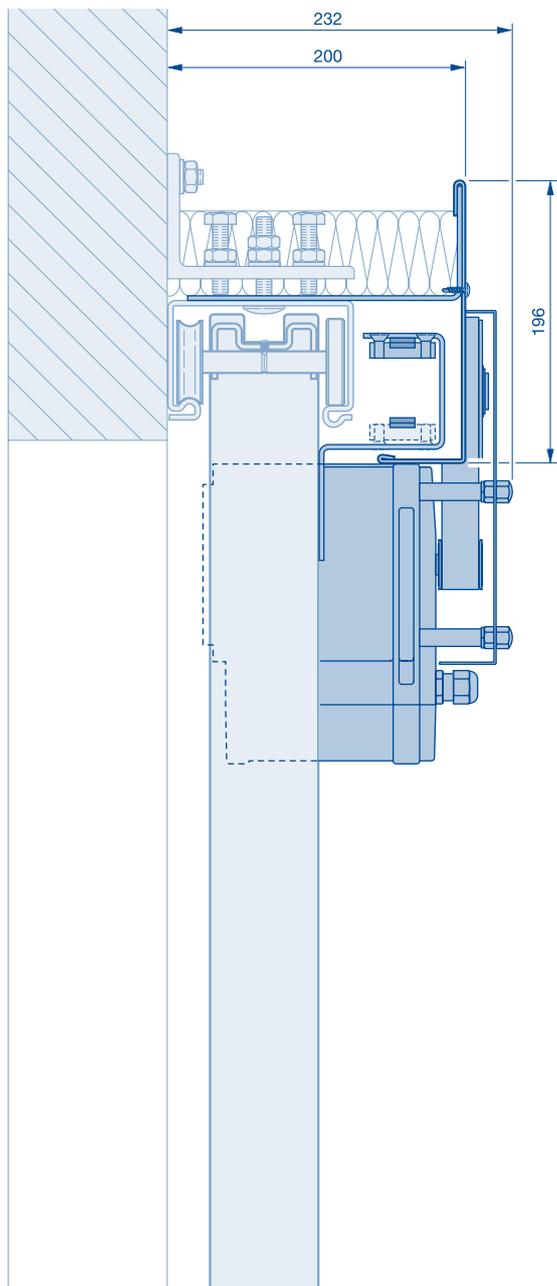
- 1) Расположение остекления в полотне ворот – по запросу.
- 2) Стандартный размер остекления в свету 465 x 815 мм, макс. размер остекления в свету 500 x 1000 мм

Огнестойкие откатные ворота со вспомогательным устройством для открывания

Необходимое место в области откатывания ворот со вспомогательным устройством для открывания «Schnetz»

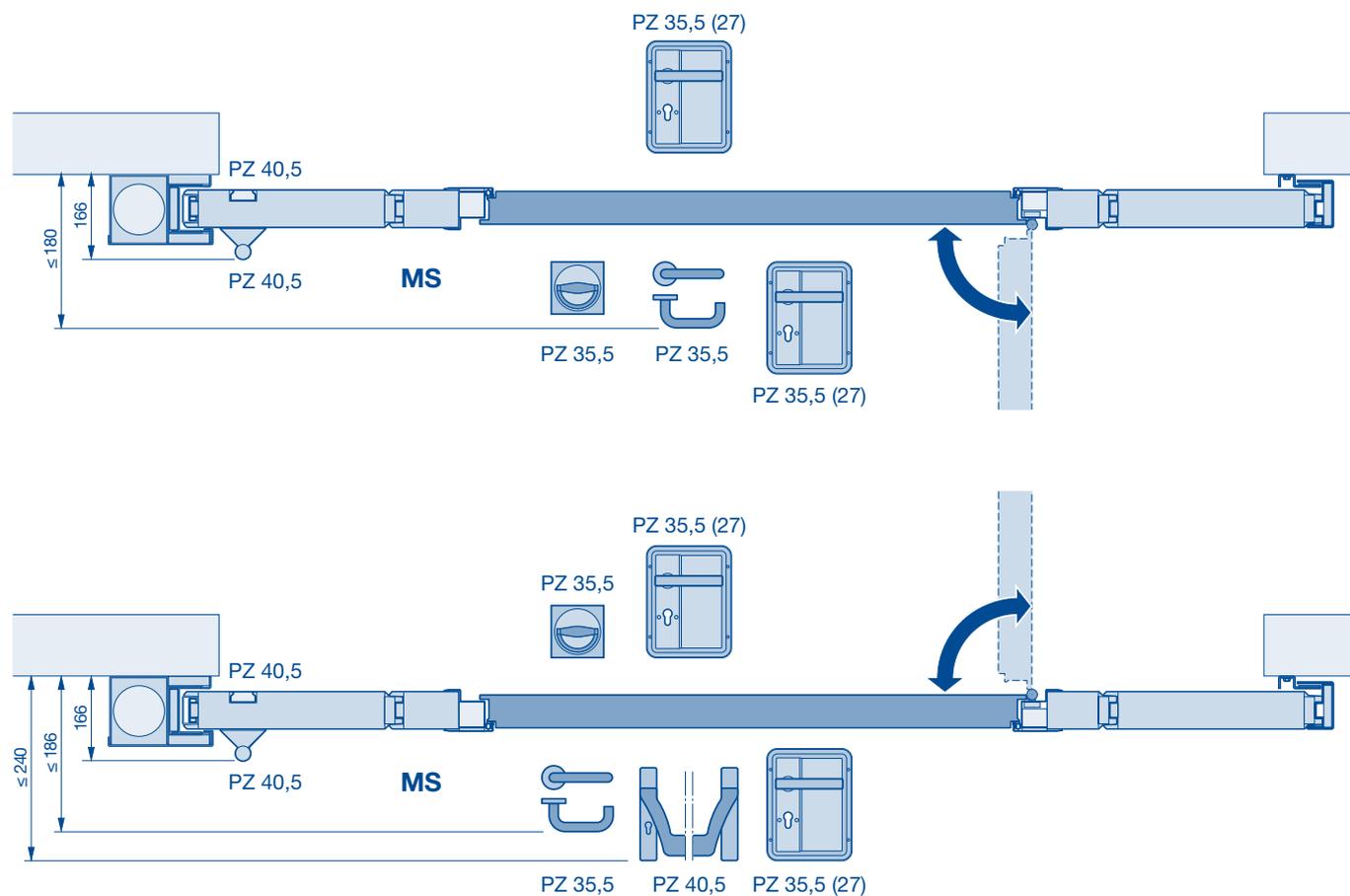
Одностворчатые и двустворчатые огнестойкие откатные ворота

Огнестойкие телескопические откатные ворота



Калитка / Парные нажимные ручки

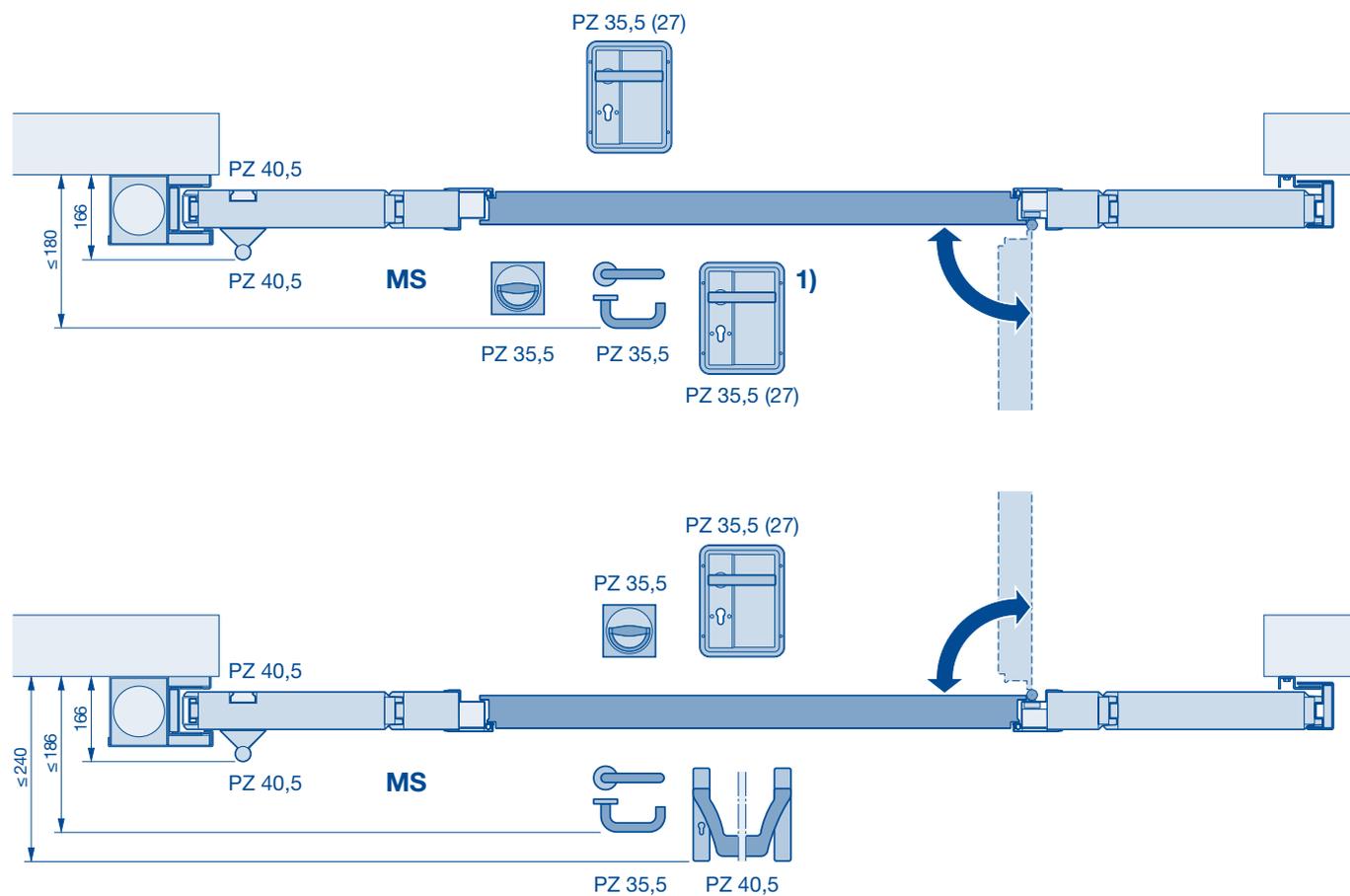
Калитка Т30 – Комбинации нажимных ручек



MS Сторона монтажа
PZ Профильный цилиндр

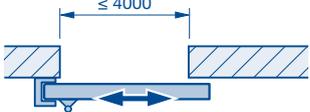
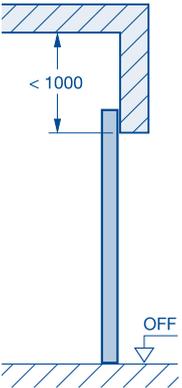
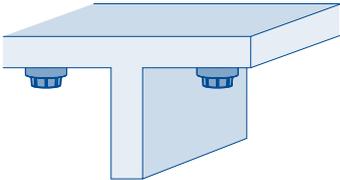
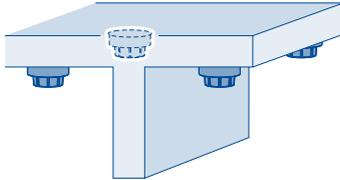
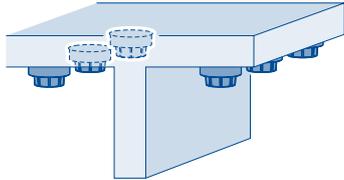
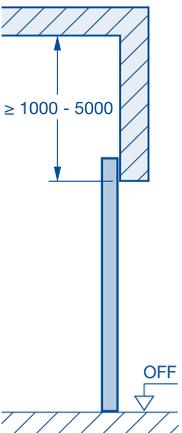
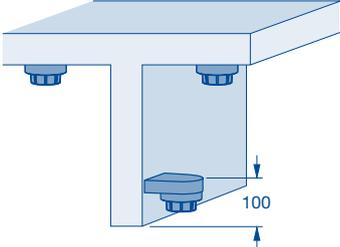
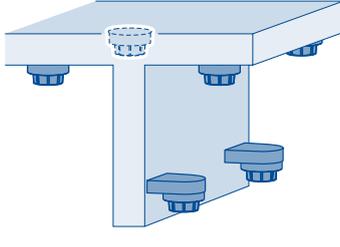
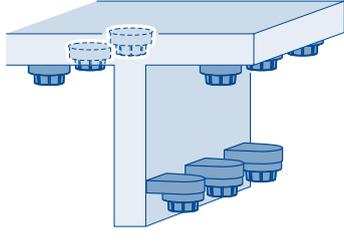
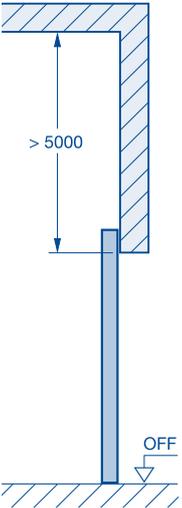
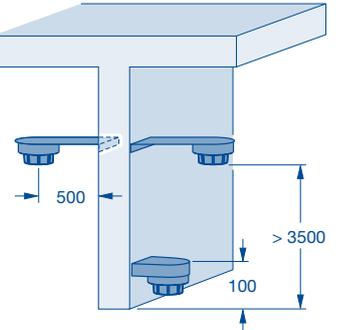
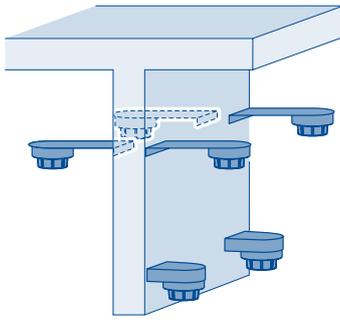
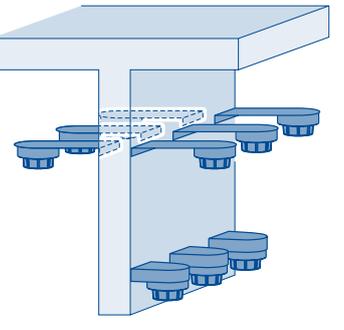
Калитка / Парные нажимные ручки

T90



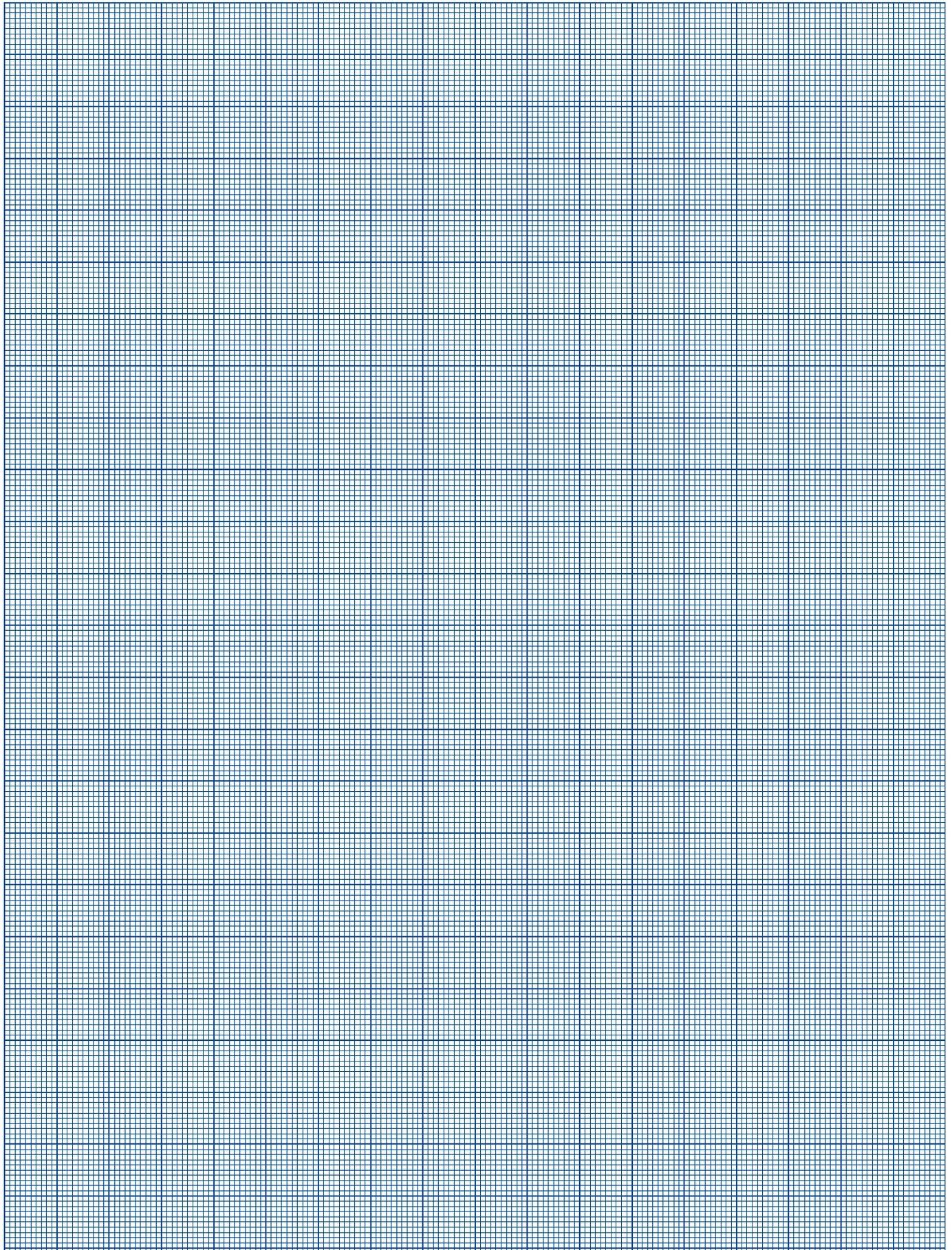
- 1) Только A + CH
MS Сторона монтажа
PZ Профильный цилиндр

Расположение датчиков дыма

Ширина проёма			
			
Высота перемычки	2 датчика на потолке	4 датчика на потолке	6 датчиков на потолке
			
Высота перемычки	2 датчика на потолке / 1 на перемычке	4 датчика на потолке / 2 на перемычке	6 датчиков на потолке / 3 на перемычке
			
Высота перемычки	3 датчика на перемычке	6 датчиков на перемычке	9 датчиков на перемычке
			

Для монтажа фиксатора определяющую роль играет допуск к эксплуатации фирмы-производителя фиксатора. Получите, при необходимости, актуальную информацию о возможных изменениях условий монтажа.

Для заметок



Hörmann: качество без компромиссов



Hörmann KG Amshausen, Германия



Hörmann KG Antriebstechnik, Германия



Hörmann KG Brandis, Германия



Hörmann KG Brockhagen, Германия



Hörmann KG Dissen, Германия



Hörmann KG Eckelhausen, Германия



Hörmann KG Freisen, Германия



Hörmann KG Ichtershausen, Германия



Hörmann KG Werne, Германия



Hörmann Alkmaar B.V., Нидерланды



Hörmann Legnica Sp. z o.o., Польша



Hörmann Beijing, Китай



Hörmann Tianjin, Китай



Hörmann LLC, Montgomery IL, США



Hörmann Flexon LLC, Burgettstown PA, США



Shakti Hörmann Pvt. Ltd., Индия

Архангельск (8182)63-90-72
Астана (7172)727-132
Астрахань (8512)99-46-04
Барнаул (3852)73-04-60
Белгород (4722)40-23-64
Брянск (4832)59-03-52
Владивосток (423)249-28-31
Волгоград (844)278-03-48
Вологда (8172)26-41-59
Воронеж (473)204-51-73
Екатеринбург (343)384-55-89
Иваново (4932)77-34-06

Ижевск (3412)26-03-58
Иркутск (395)279-98-46
Казань (843)206-01-48
Калининград (4012)72-03-81
Калуга (4842)92-23-67
Кемерово (3842)65-04-62
Киров (8332)68-02-04
Краснодар (861)203-40-90
Красноярск (391)204-63-61
Курск (4712)77-13-04
Липецк (4742)52-20-81
Киргизия (996)312-96-26-47

Магнитогорск (3519)55-03-13
Москва (495)268-04-70
Мурманск (8152)59-64-93
Набережные Челны (8552)20-53-41
Нижний Новгород (831)429-08-12
Новокузнецк (3843)20-46-81
Новосибирск (383)227-86-73
Омск (3812)21-46-40
Орел (4862)44-53-42
Оренбург (3532)37-68-04
Пенза (8412)22-31-16
Казахстан (772)734-952-31

Пермь (342)205-81-47
Ростов-на-Дону (863)308-18-15
Рязань (4912)46-61-64
Самара (846)206-03-16
Санкт-Петербург (812)309-46-40
Саратов (845)249-38-78
Севастополь (8692)22-31-93
Симферополь (3652)67-13-56
Смоленск (4812)29-41-54
Сочи (862)225-72-31
Ставрополь (8652)20-65-13
Таджикистан (992)427-82-92-69

Сургут (3462)77-98-35
Тверь (4822)63-31-35
Томск (3822)98-41-53
Тула (4872)74-02-29
Тюмень (3452)66-21-18
Ульяновск (8422)24-23-59
Уфа (347)229-48-12
Хабаровск (4212)92-98-04
Челябинск (351)202-03-61
Челяовец (8202)49-02-64
Ярославль (4852)69-52-93

<https://hrm.nt-rt.ru/> || hnn@nt-rt.ru